

TSF et aviation militaire

1. La période héroïque : 1910 à 1914

« Quand la TSF prend l'air »

1^{re} partie

par Aimé Salles

Cet article est le premier d'une série dont l'ambition est de présenter l'évolution du matériel de transmission militaire français embarqué et ceci des origines en 1910 jusqu'en 1918. En 1910, aviation et T.S.F. (télégraphie sans fil) sont deux inventions récentes. Elles vont grandir et se « nourrir » réciproquement.

Cette histoire est « limitée » au seul matériel français, c'est un choix mais c'est aussi un problème de compétence de l'auteur, passionné de longue date par les matériels de transmission anciens et qui se consacre depuis près de dix ans au projet IRMA (Inventaire Radios Militaires françaises Anciennes). On ne peut pas tout faire ! D'un autre côté, ce sujet a l'intérêt de l'inédit puisqu'il n'a jamais été traité à ce niveau (ou presque, en effet, une première version moins technique a déjà été publiée dans la revue commerciale spécialisée *Avions*). Les guerres ont toujours été fructueuses en inventions, applications ou améliorations techniques à son service. Celle de 1914-1918 le sera particulièrement. La TSF, en sortant des laboratoires va faire un bond prodigieux, propulsant celle-ci au bord de ce que l'on appellera un peu plus tard la radioélectricité. Mais c'est dans un nouveau domaine, là où on l'attendait le moins, l'aviation, qu'elle va prouver son incontestable efficacité.

This article is the first in a series aimed at presenting the evolution of French military on-board transmitting equipment from its origins in 1910 through to 1918. In 1910 aviation and TSF (wireless telegraphy) were recent inventions. They would grow and « feed » off each other.

*This story is « limited » solely to French equipment, out of choice but also due the competency of the author, a long time enthusiast of vintage transmitting equipment and dedicated for almost ten years to the IRMA (Inventory of Ancient French Military Radio) project. One can't do everything ! This subject has the attraction of being original since it's never been addressed at this level (or hardly, in fact a less technical version has previously been published in the specialist commercial magazine *Avions*).*

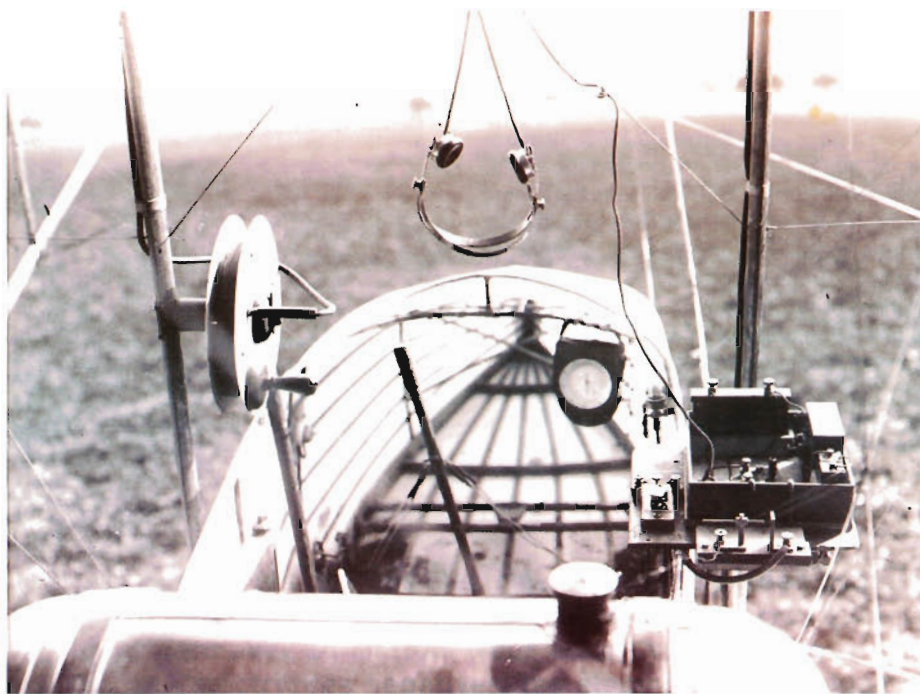
Wars have always spawned inventions, applications or technical developments in their support, the 14-18 conflict in particular. TSF, coming out of the laboratories, would make a prodigious leap taking it to the edge of what would later be called radioelectricity. But it's in the new field of aviation, where least expected, that it would prove its real effectiveness.

Il s'agit ici de présenter les matériels TSF de bord (avions et dirigeables) dont les expérimentations ont été menées de 1910, date des premiers essais, jusqu'à la déclaration de guerre. Cette période de quatre ans est particulièrement riche en créativité car il a fallu trouver des solutions spécifiques permettant l'adaptation de la TSF au « milieu » aérien, milieu bien peu hospitalier

pour une invention qui sort à peine des laboratoires. On pense bien sûr au poids, problème loin d'être simple à résoudre en considérant la technologie de l'époque et qui restera d'ailleurs le cauchemar des aviateurs des générations suivantes. Mais il fallut régler foule d'autres problèmes divers pour lesquels les expérimentateurs eurent à payer de leur personne. C'est aussi une période de tâtonnements au cours de laquelle deux inventions récentes et quasi-expérimentales (l'aviation et la TSF) se rencontrent, alors que l'objectif stratégique de l'une d'entre elles, l'aviation, n'est pas encore fixé et que l'autre, la TSF, ne dispose pas encore du composant de base (la lampe) qui permettra tout ... ou presque !

La naissance de la TSF militaire française

On sait ce que nous devons à tous ces illustres physiciens Ampère, Fresnel, Faraday, Maxwell, Hertz, Branly, Lodge, Popoff, Tesla, ... qui ont chacun, en leur temps, apporté la pierre manquante à la théorie de la TSF ou à l'amélioration des principes applicables. Il est cependant un homme, qui sans avoir marqué de son nom une découverte fondamentale dans ce domaine, saura en l'espace de deux ans sortir la TSF des laboratoires et lui donner une perspective : Marconi. Cet italien né en 1874 prend très vite la mesure de ce que l'on pourrait attendre de cet outil et va s'appliquer avec prag-



Le bi-plan Farman sur lequel les premiers essais de TSF sur avion seront menés. Dans cette fragile cellule vont s'entasser le pilote l'adjudant Ménard et Paul Brenot chargé des essais de TSF. On distingue à droite l'émetteur (sachant que la dynamo est derrière la cellule couplée au moteur de l'avion), à gauche le rouet d'antenne. Le casque pendant au centre sert au contrôle du signal émis, il n'y a en effet aucun récepteur à bord. Collection 8^e RT.

matisme, par l'expérimentation et l'amélioration permanente de ses matériels, à grignoter le scepticisme ambiant. Ses premières expériences sont menées en Italie en 1895, il s'expatrie en Angleterre et multiplie les démonstrations devant les officiels britanniques. Ses succès seront concrétisés en 1897 par la conférence devant la *Royal Society du Post Office* qui aura un énorme écho auprès de la communauté scientifique mondiale. Marconi a 23 ans, c'est le « début » de la TSF.

Ce génial inventeur a l'idée de rajouter à l'oscillateur de Hertz un fil nommé « antenne ». Reste à assembler judicieusement ce qui a fait ses preuves déjà par ailleurs (cohéreur,...) et surtout à montrer que cela marche. Et là aussi ce « diable » de Marconi ne manque pas d'énergie.

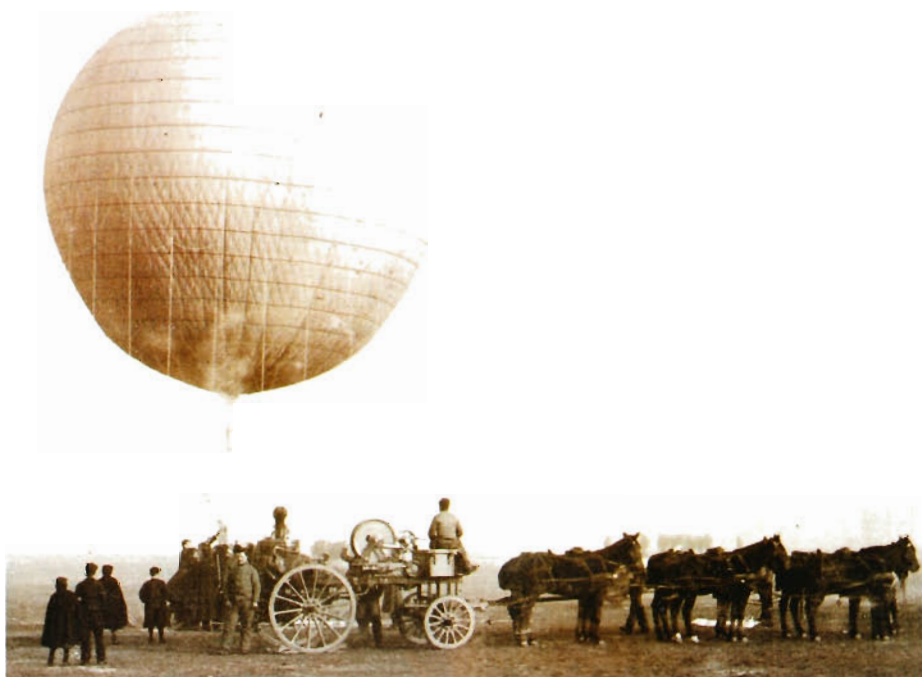
En 1899, il propose à la France une démonstration au-dessus de la Manche. Deux stations sont installées l'une à Wimereux (près de Boulogne) et l'autre à South-Foreland (près de Douvres). Le premier télégramme est expédié avec

succès le 28 mars 1899. À ces essais, la France a dépêché deux jeunes hommes âgés tous les deux de 31 ans, le capitaine Gustave Ferrié pour la guerre et le lieutenant de vaisseau Camille Tissot pour la Marine.

À la suite de ces essais, le ministre de la Guerre confie à Ferrié le soin de créer, de développer et d'organiser la télégraphie sans fil militaire, sans le concours de l'étranger (comprenez Marconi ! la Marine en fera de même avec Tissot) et en faisant le moins possible appel aux laboratoires civils. C'est le début de la TSF militaire en France.

Où en est la TSF militaire française en 1910 ?

Marconi a montré la voie, les progrès se feront par expérimentations successives pas toujours tournées vers l'explication des phénomènes mais vers l'amélioration des performances en terme de qualité de liaison et de distance accessible. Les expériences vont se multiplier sous la conduite de Ferrié à l'Établissement central du matériel de la Télé-



Les premiers émetteurs terrestres sont à excitation directe et donc d'un très mauvais rendement. On cherche donc à dégager au mieux l'antenne en la tirant par un ballon. Il s'agit ici de la station de Belfort en 1906 lors des essais de communication avec la Tour Eiffel. Collection 8^e RT.

graphie militaire. Il s'agit d'une toute petite équipe aux moyens dérisoires, mais Ferrié sait s'entourer. Un grand nombre d'hommes qui marqueront l'histoire de la TSF de tout le premier demi-siècle sont passés dans ses laboratoires (ainsi il prend comme adjoint le lieutenant Brenot, futur patron de la tour Eiffel puis directeur à la Société française radio-électrique SFR).

La première liaison militaire de campagne est établie en 1905 entre Belfort et la tour Eiffel. Pour assurer le meilleur dégagement possible de l'antenne, celle-ci est accrochée à un ballon. La même année, suite aux tensions avec l'Allemagne liées à l'affaire d'Algésiras au Maroc, tensions qui pourraient conduire au déclenchement d'une guerre, il a été décidé d'équiper au plus vite en TSF les grandes places de l'est, Maubeuge, Verdun, Toul, Epinal et Belfort. Il s'agit d'émetteurs à ondes amorties dits à étincelles, seule technique connue à cette époque et de récepteurs équipés de détecteurs à cohérents. Ces stations peuvent communiquer avec la station de la tour Eiffel qui vient d'être classée en mars 1909 « poste du réseau de commandement ». Ce classement marque une étape dans la reconnaissance de « l'outil TSF » au service de l'Armée, reconnaissance due pour l'essentiel au rôle clef joué par



Le commandant Ferrié dans la nacelle du *Clément Bayard* lors des grandes manœuvres de Picardie en 1910, revue *Radioélectricité* février 1922.

celle-ci lors de la campagne du Maroc en 1907-1908. Rappelons que pour cette campagne l'Etat Major avait décidé de faire appel à la TSF pour assurer les communications entre Paris (La Tour) et le corps expéditionnaire et que cela avait parfaitement marché !

En dehors des lourdes stations fixes qui ont été installées à la Tour, dans les places de l'est mais aussi en Outre-mer, on cherche la mobilité ! Nos armées sont destinées à se déplacer (ne parlons pas encore

de *Blitzkrieg*¹) et ne semblent pas prêtes à s'enterrer comme elles y seront amenées très rapidement après le déclenchement du conflit. Des premières stations hippomobiles dont l'antenne était tirée par un ballon ou un *dracken*², on est passé, dès 1909, à des stations mobiles automobiles destinées aux communications au niveau corps d'armée.

Enfin les premiers émetteurs à excitation directe et « à étincelles rares » ont été remplacés par des émetteurs à excitation indirecte (voir encart technique : la TSF pour les débutants et les autres), alors qu'apparaissent à partir de 1909 des nouveaux matériels à étincelles musicales dont le signal émis est plus facilement « copiable » à la réception dans le bruit provoqué par les parasites atmosphériques.

Voilà, il est maintenant temps de prendre un peu de hauteur....

Un premier client naturel : le dirigeable

Dès l'apparition des dirigeables, on chercha à y installer la TSF. Cependant les émissions de TSF à bord des dirigeables de l'époque,



Première station TSF mobile hippomobile, cette station sera accrochée au Grand quartier général. L'antenne est tirée par un *dracken*. Les grandes places de l'Est seront équipées d'un matériel similaire. Collection A. Salles.

1. — *Blitzkrieg* : guerre éclair.

2. — *Dracken* : ballon que l'on peut considérer comme l'ancêtre du missile.

La TSF pour les débutants et les autres

L'émetteur à étincelles

1. Principes d'un émetteur à ondes amorties dit « à étincelles »

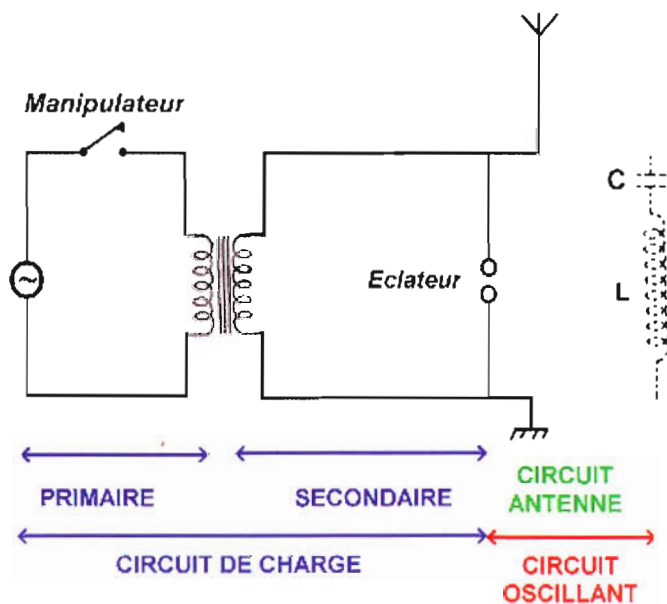
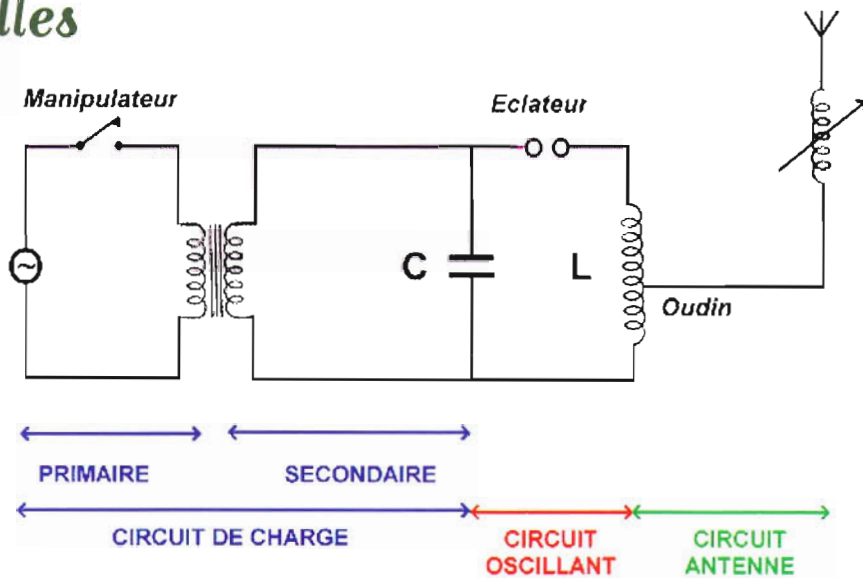
La production d'ondes amorties « O.A. » (train d'ondes oscillatoires à amplitude décroissante) est obtenue par la décharge cyclique d'un condensateur dans un circuit oscillant C.O. (L+C).

Un émetteur O.A. est constitué de :

- un circuit de charge qui va porter la tension aux bornes du condensateur à une valeur très élevée,
- un C.O. au travers duquel le condensateur va pouvoir se décharger,
- un interrupteur qui provoque cycliquement la décharge du condensateur,
- un circuit d'antenne dont le but est de rayonner une partie de l'énergie H.F. produite dans le C.O.

Le circuit de charge est alimenté au primaire soit en alternatif par un alternateur soit en continu par une batterie (cas des émetteurs au sol de petite puissance). Dans le cas d'une batterie le courant primaire est découpé par un dispositif du type vibreur. Un manipulateur est inséré dans le circuit primaire. La tension alternative du primaire est surélevée par une bobine d'induction.

L'interrupteur est un éclateur qui va être à l'origine d'étincelles lors de la décharge du condensateur.



2. Emetteur à excitation directe de l'antenne

On parle d'excitation directe quand le circuit oscillant n'est pas constitué par des composants discrets L et C dans l'émetteur mais par les constantes self et capacité (entre le fil et la terre) que présente le fil d'antenne. L'éclateur est dans ce cas inséré directement entre la terre et l'antenne. La fréquence émise est déterminée par les seules constantes de l'antenne en fonction de sa longueur.

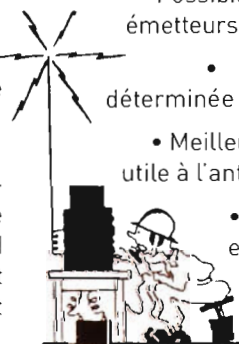
3. Emetteur à excitation indirecte de l'antenne

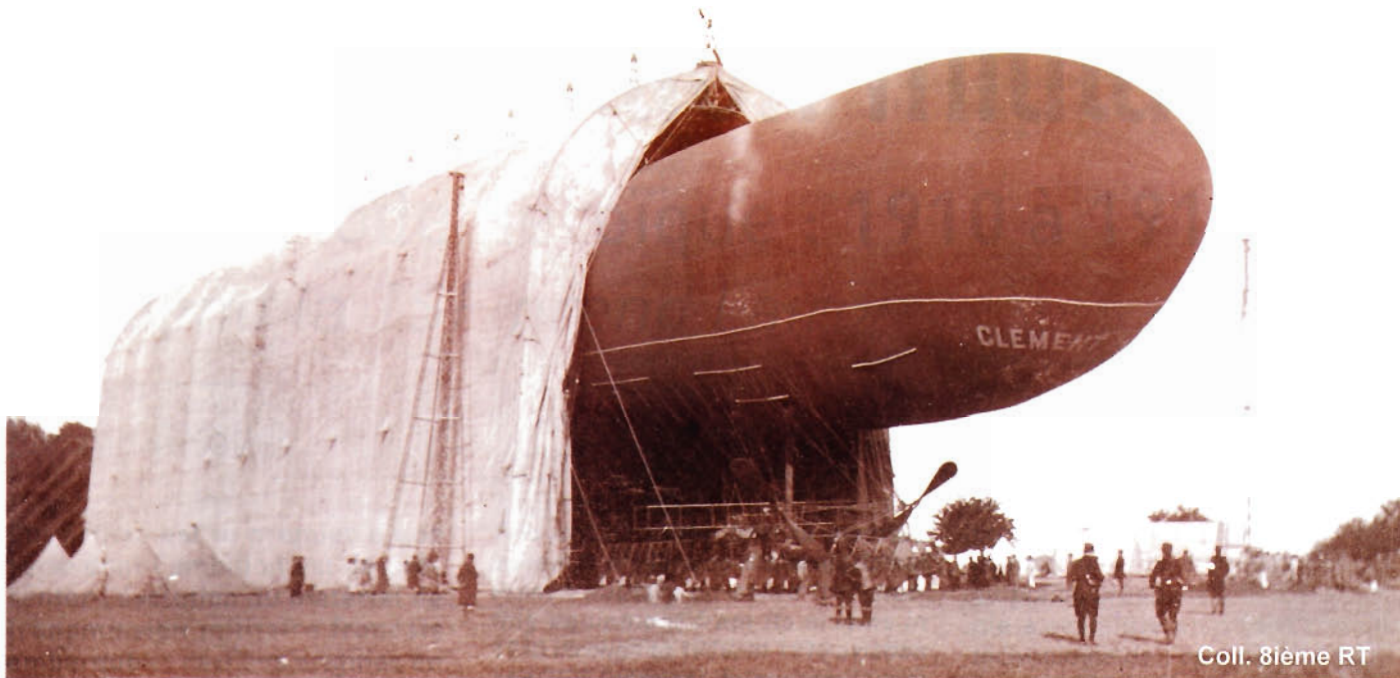
On parle d'excitation indirecte quand l'antenne n'est pas excitée directement par la décharge dans le C.O. (bien réel dans ce cas) mais que le transfert d'énergie se fait au travers d'un circuit d'antenne.

Ce transfert est réalisé par couplage dit « Tesla » ou « Oudin ». Le transfert d'énergie est optimum quand la fréquence de résonance du circuit d'antenne réglable, par variomètre, est identique à celle du C.O.

4. Avantages de l'excitation indirecte

- Possibilité de constituer des émetteurs de grande puissance.
- Longueur d'onde déterminée plus nettement.
- Meilleur transfert d'énergie utile à l'antenne.
- Accord plus pointu en réception, permettant de multiplier les émetteurs dans le même secteur.





Coll. 8ième RT

Le *Clément Bayard* du nom de son constructeur Gustave Adolf Clément Bayard dans son hangar de la Motte-Breuil (Oise) en 1910. En 1914, la guerre possède 6 dirigeables dont 3 sont des *Clément Bayard*. Collection 8^e RT.

gonflés à l'hydrogène, ne peuvent pas être faites sans précautions drastiques. Le ballon est éminemment inflammable (échappement d'hydrogène par les soupapes mais aussi par porosité de l'enveloppe). On craint avec raison les effluves invisibles comme ceux qui partent des extrémités des conducteurs métalliques soumis à des rayonnements électromagnétiques provoqués par un émetteur de TSF ou des décharges atmosphériques.

C'est l'Allemagne qui ouvre le bal avec de nombreuses expériences dès 1909 sur des dirigeables du type Zeppelin, Gross, et Parseval. Des communications à une cinquantaine de kilomètres sont obtenues. Toutefois les appareils de TSF utilisés présentent un rendement très faible qui conduit à un ensemble très lourd et donc pénalisant les performances du dirigeable.

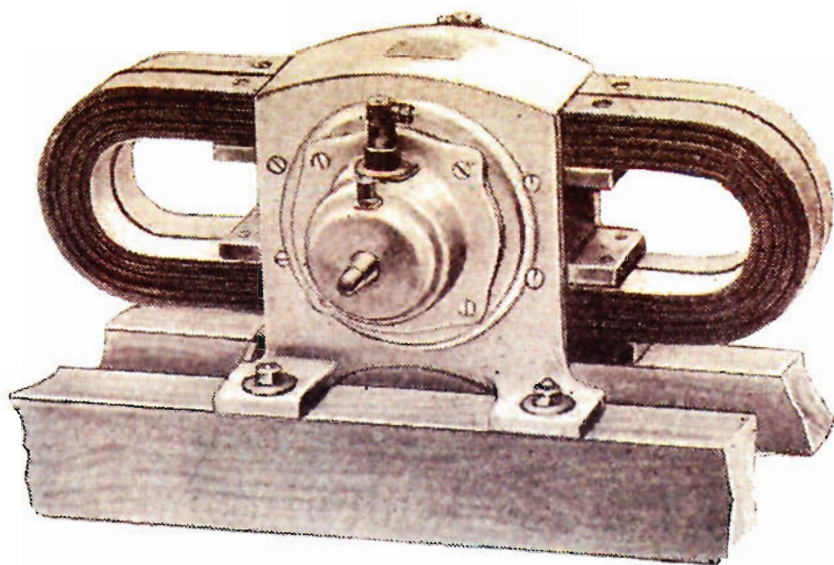
En France, les premiers essais furent menés par le capitaine Ferrié en juillet 1910 sur les dirigeables *Liberté* et *Commandant Renard*. Ces essais particulièrement dangereux ont pour but de déterminer les conditions de sécurité permettant d'éviter les risques d'incendie. Pour réduire au maximum le risque d'embrasement accidentel, sont mises en œuvre des solutions visant à diminuer

les effluves, d'abord par une augmentation de la fréquence des étincelles (émetteur à fréquence musicale), ensuite en évitant tout conducteur au voisinage du ballon, la nacelle métallique formant contrepoids (l'équivalent de la terre pour une station au sol) à l'antenne étant elle-même isolée de l'enveloppe, enfin en plaçant toutes la source d'étincelles sous écran de blindage et en reliant tous les conducteurs entre eux (comme on le fait pour la protection contre la foudre d'un bâtiment au sol). Tout semble donc prévu ou presque...

L'introduction « officielle » de la TSF sur dirigeable s'effectue lors des grandes manœuvres de Picardie sur le *Clément Bayard* piloté par les lieutenants Tixier et Baudry. C'est ainsi que le 11 septembre 1910, ce dirigeable se rendant de La Motte-Breuil (son port d'attache dans l'Oise) à Briot peut se maintenir en communication avec la



Émetteur ayant été utilisé sur le *Clément Bayard* pour les essais réalisés en 1910 lors des manœuvres de Picardie. Revue *l'Onde Electrique* novembre-décembre 1932.



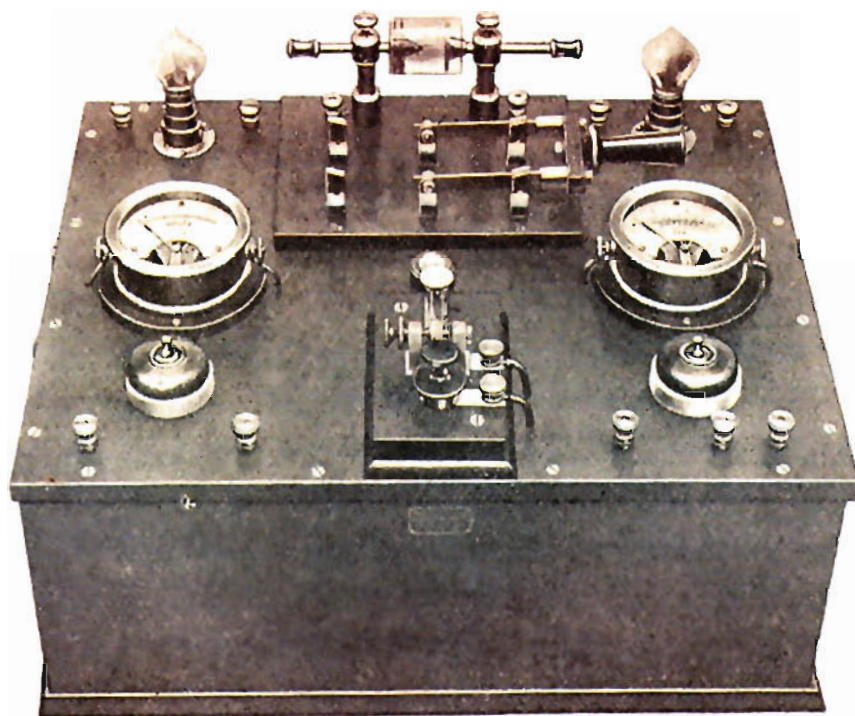
Magnéto musicale de 300 W entraînée par le moteur du dirigeable. Photo SFR.

tour Eiffel et le ballon porte-antenne mis à la disposition du général chargé des manœuvres. Si les manœuvres se sont particulièrement bien passées, du point de vue de la TSF au moins, le retour du dirigeable à son port d'attache à l'issue des manœuvres aurait pu s'avérer dramatique, ce qui montre bien les risques pris par les expérimentateurs. En effet G. Ferrié charge le capitaine Paul Brenot d'accompagner le dirigeable pour son retour, tout en continuant les essais. Parti d'Issy-les-Moulineaux et après avoir doublé la tour Eiffel, le dirigeable est pris dans un violent orage accompagné de grêle. De violentes étincelles jaillissent autour de l'antenne, constituée d'un fil d'une centaine de mètres déroulé depuis la nacelle, frappant la carcasse métallique. Il faut impérativement couper le fil, mais celui-ci est sujet à de violentes secousses électriques. S'enveloppant le bras dans sa tunique, le valeureux capitaine (les 3 000 m³ d'hydrogène au-dessus de sa tête constituant une motivation compréhensible !) réussit à détacher l'antenne qui tombe au sol. Pourtant le cauchemar n'est pas fini. En effet l'enveloppe du dirigeable s'est chargée d'une croûte de glace dont le poids le fait piquer vers le sol. Pendant que les pilotes et les mécaniciens tentent de redresser l'appareil, Paul Brenot jette par-dessus bord tout le lest possible, appareils compris ! (Il se fera sermonner par

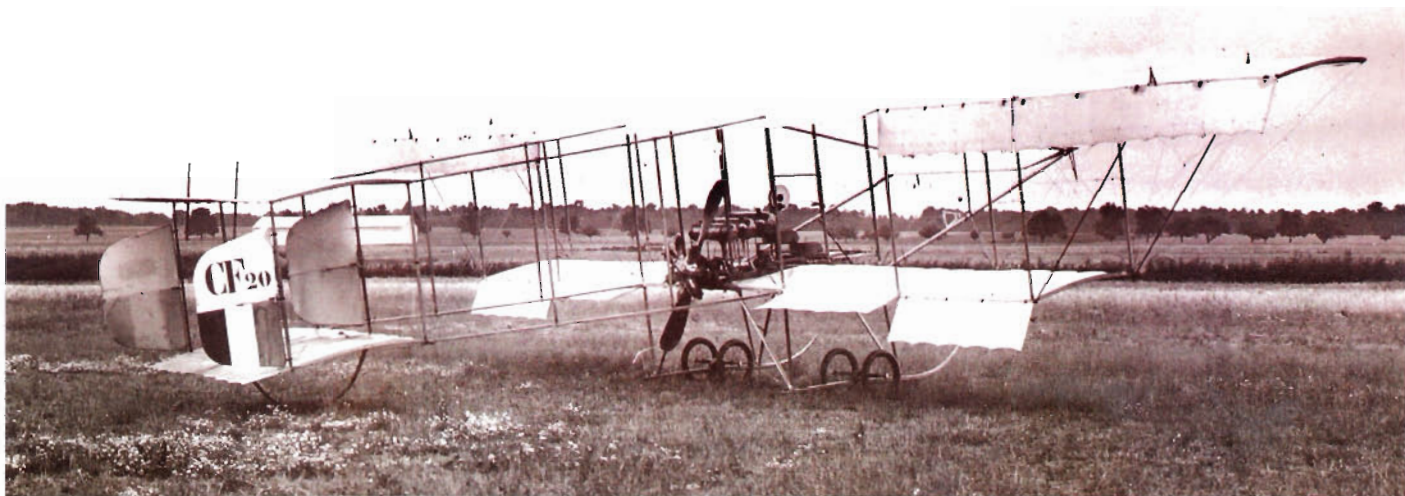
Clément Bayard présent à bord : « Ne jetez pas les sacs comme ça ! Ouvrez-les et versez le sable, vous me perdez mes toiles ! »). Finalement, après avoir frôlé les arbres et franchi de justesse les collines, le dirigeable peut rejoindre sans autre encombre son hangar de la Motte-Breuil. De cette expérience « frappante » Paul Brenot donnera naissance à la cisaille coupe antenne qui sera présente sur tous les avions équipés de TSF par la suite.

Lors des manœuvres suivantes, l'utilisation de la TSF à bord du dirigeable de service rentre dans le dispositif opérationnel des intercommunications entre la région Centre, où évolue le dirigeable, et les places de l'Est. D'autres essais pleinement réussis sont menés en juin 1913 entre les forts de l'Est et les dirigeables Adjudant Vincenot et Dupuy-de-Lôme (ce sont des Clément Bayard). Depuis, tous les dirigeables seront munis de postes d'émission.

Les premiers essais sont réalisés avec un matériel de faible puissance (environ 50 W consommés), à excitation directe basé sur une bobine d'induction et un vibreur. C'est un émetteur d'un type nouveau à étincelles musicales, développé en collaboration avec la S.F.R. En effet, la trop grande longueur de l'étincelle produite par les moyens ordinaires créerait un danger à cause de la proximité de l'immense réservoir d'hydrogène. Un vibreur spécial donnant 250 à 300 interruptions par seconde est donc développé. Aux étincelles longues, on substitue des étincelles courtes et très rapprochées, jaillissant à l'intérieur d'une enveloppe close qui empêche tout contact avec l'hydrogène qui pour-



Émetteur SFR à excitation directe de faible puissance 50 W, à vibreur à émission musicale, alimenté par un accumulateur de 20 V. Il est utilisé comme poste de secours, photo SFR.



Villacoublay 1911, le Farman en cours d'équipement. Coll. 8^e RT.

directe. Il est « léger » et alimenté par une magnéto haute tension Nilmenier pour automobile, d'un poids d'environ 12 kg. La magnéto est entraînée à 3000 tr/mn par le moteur de l'avion avec un embrayage muni d'un levier de commande. Un parafoudre est utilisé comme éclateur. Cette réalisation est due à l'ingénieur Béthenod de la toute « jeune » Société française radioélectrique S.F.R. L'antenne est enroulée sur un rouet. Elle est constituée d'un câble nu, en bronze de 1 millimètre de diamètre. Elle est guidée jusque sous l'avion par un tube isolant. Une fois déroulée, elle présente une longueur de 20 m. Une cisaille automatique à poignée isolante, permet à l'observateur de sectionner l'antenne en cas d'atterrissage forcé, ou d'approche imprévue de nuages orageux (Paul Brenot a retenu l'expérience vécue sur dirigeable).

Les premiers essais démarrent à l'automne 1910. Ils sont conduits sur un monoplan Blériot à deux places, piloté par le lieutenant Acquaviva. Ces expériences sont interrompues immédiatement et brutalement. En effet après un décollage pénible, l'avion, sans doute trop chargé, tombe en perte de vitesse, d'une hauteur de 20 mètres et se brise entièrement dans un champ près de Saint-Cyr. Les deux hommes sont légèrement contusionnés, mais l'appareil est complètement détruit (« Nous étions « tombés » dans un champ fraîchement labouré, et la terre avait



Villacoublay 1911, l'adjutant Ménard et Paul Brenot sur le Farman prêt à décoller, on distingue l'émetteur et sous la cellule la cisaille de coupure d'antenne, Collection 8^e RT.

amorti le choc. En fait de secours, nous fûmes vivement pris à partie par le propriétaire, furieux des dégâts causés à sa propriété, autant qu'indifférent à nos contusions » Sic Paul Brenot).

Les essais reprennent ensuite au printemps 1911 avec Paul Brenot (il ne manque pas d'air !) sur un Farman biplan, équipé d'un moteur Gnome de 50 chevaux, et piloté par l'adjutant Ménard. Le matériel radioélectrique est identique à celui qui avait été construit en 1910, le récepteur au sol utilise le détecteur électrolytique.

Les vols ont lieu d'abord entre Villacoublay et Longjumeau, les signaux sont reçus avec une forte intensité par la tour Eiffel mais aussi dans des petites stations à antennes réduites à 20 kilomètres de distance. Toutefois, la magnéto est vite mise hors service du fait de sa grande vitesse de rotation. De nouveaux essais ont lieu à partir de l'aérodrome de Saint-Cyr jusqu'à Gallardon (60 km de Paris) et Rambouillet, l'avion évoluant à une altitude de 500 mètres. Ils sont faits dans les conditions normales des vols militaires. Le biplan porte son équipe-



Villacoublay 1911, prêt au décollage ! enfin on espère... Collection 8^e RT.

ment complet de marche, pour 3 h 30 d'essence et d'huile, ainsi que les divers accessoires de TSF. Le moteur de l'appareil transporte ainsi une charge de plus de 240 kilos, tire une antenne déroulée de 20 mètres de long et, enfin, entraîne la magnéto qui le ralentit environ de 10 tours par minute. Dans ces conditions, sans marge excessive, les télégrammes transmis au ministre de la Guerre et à diverses personnalités sont parfaitement reçus par la station du Champ-de-Mars.

S'il est ainsi démontré qu'il est possible de communiquer à des portées de 20 à 50 km, l'état-major estime néanmoins les résultats insuffisants. Pourtant ces portées auraient pu permettre de nourrir des espoirs avec ce matériel « léger » dans l'utilisation de la TSF pour les réglages d'artillerie. L'aviation pour le réglage d'artillerie n'a alors que de rares partisans (dont le capitaine d'artillerie Denis Lagarde qui sera tué plus tard en 1913 lors d'essais de TSF sur avion), aussi les essais pour des appareils adaptés à ces portées ne seront pas poursuivis.

L'immédiate avant-guerre

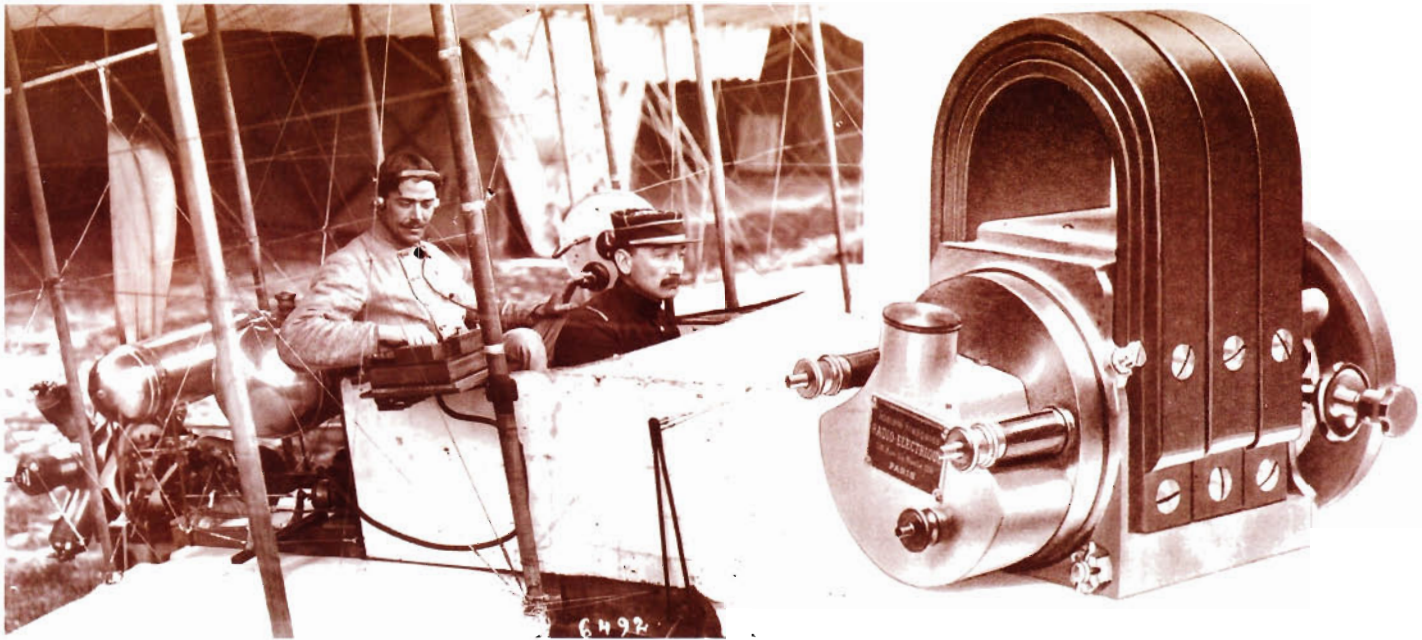
Les efforts jusqu'à la guerre se concentrent sur des appareils destinés à l'aviation de reconnaissance lointaine. On veut faire réaliser des installations importantes ; l'avion doit pouvoir transporter trois personnes, un observateur, un technicien, en sus du pilote, et avoir une portée de 150 km avec une réserve d'essence et d'huile permettant au

moins deux heures de vol. Ceci n'est pourtant guère réalisable à l'époque. On s'appuie alors sur les solutions déjà au point pour les dirigeables. La Compagnie générale radiotélégraphique C.G.R. propose en 1913 un émetteur de 300 W d'un poids raisonnable (35 kg). Il est essayé sur un monoplane Déperdussin, mais sa portée sera jugée insuffisante. La

S.F.R. construit aussi une dizaine de postes destinés aux gros aéroplanes et aux hydravions. Ces émetteurs sont alimentés par des alternateurs à fréquence musicale d'une puissance de 500 à 750 watts, entraînés directement par le moteur de l'avion. Ils sont à excitation directe avec éclateur à étincelle soufflée. Les portées requises sont atteintes



Villacoublay 1911, on distingue ici la station de réception avec son antenne verticale, la réception se fait sur un récepteur à détecteur électrolytique.



Villacoublay 1911, on aperçoit sous le premier réservoir situé immédiatement derrière l'opérateur, la dynamo et son système de couplage au moteur. On distingue aussi à droite de l'opérateur l'émetteur et à sa gauche le rouet permettant de dérouler l'antenne en vol et de l'enrouler avant l'atterrissage. Association des amis du musée de l'A.L.A.T.
À droite : la dynamo utilisée pour constituer l'émetteur qui servira aux premiers essais sur avion de 1911, photo SFR.

en 1914 (essais entre Villacoublay et Chartres) avec un émetteur à excitation indirecte, alimenté par un alternateur mû par le moteur de l'avion. Toutefois son poids de 60 kg et son encombrement, font qu'il est très peu apprécié des aviateurs et qu'il restera à l'état de prototype.

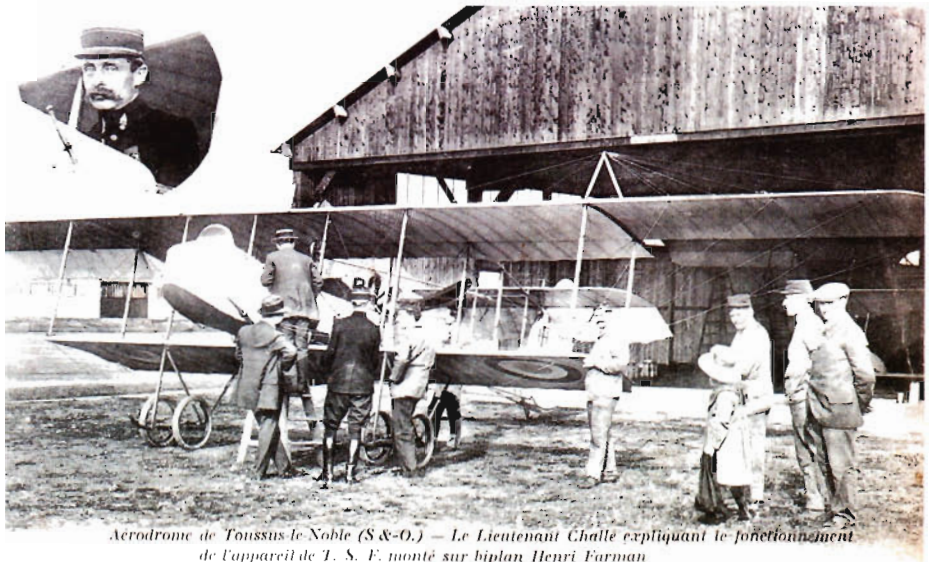
1914 en quelques mois tout va changer

Au début des hostilités, ces périodes de tâtonnement ne sont toujours pas achevées. Aucun des 138 avions militaires français n'est équipé de TSF (seuls les Anglais en possèdent). Il n'y a en outre aucun matériel TSF d'avion en approvisionnement, seuls des émetteurs pour dirigeables, puissants (500 à 2 000 W), de grande portée (400 à 500 km), sont disponibles.

La stabilisation du front à l'issue de la première bataille de la Marne, va changer brutalement toutes les données, c'est la suite de cette histoire...

Aimé Salles,
Chef du projet IRMA
aime.salles@free.fr

À suivre...



Aérodrome de Toussus le Noble (S & O.) — Le Lieutenant Challe expliquant le fonctionnement de l'appareil de T. S. F. montée sur biplan Henri Farman

Toussus le Noble, le lieutenant Challe expliquant le fonctionnement de la TSF montée sur biplan Farman.

Références

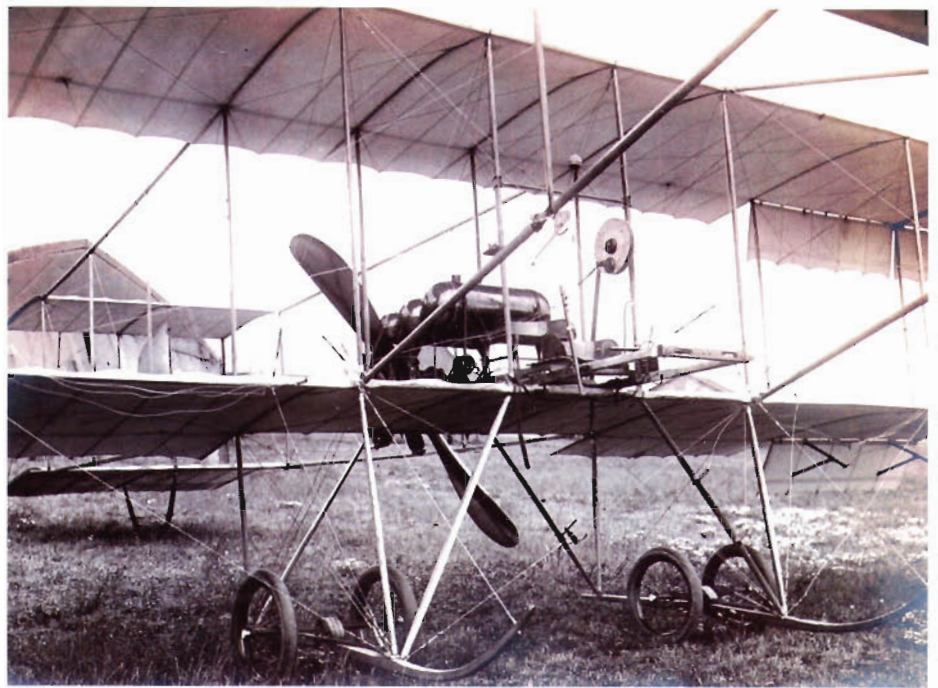
1. — *De la TSF à l'électronique*, A. Vasseur, Editions Techniques et scientifiques, 1975.
2. — *Le général Ferrié et la naissance des Transmissions et de la radiodiffusion*, Michel Amoudry, Histoire Industrielle PUG, 1993.
3. — *La TSF et les ondes électriques*, J. Boulanger, G. Ferrié, Berger-Levrault éditeur, 1904.
4. — *La TSF*, Lucien Fournier, Librairie Garnier Frères, 1912.
5. — *La science et la vie*, Les applications de la TSF, C^{dt} Ferrié, n° 14 mai 1914.
6. — *Les applications de la télégraphie sans fil*, E. Rothé, Berger Levrault éditeurs, 1917.

7. — *Souvenirs de longue vie*, Emile Girardeau, éditions Berger Levrault 1968.
8. — *Le siècle de la TSF*, P. Brenot, Les Éditions de Minuit, 1959.
9. Album photographique de P. Brenot, Collection 8^e RT.
10. — *Vingt-cinq années de TSF*, Société Française Radioélectrique, 1935.
11. — *Le général Ferrié et la naissance de la TSF en France*, ouvrage du centenaire, Progrès et Sciences, 1968.
12. — *La TSF au service de l'aviation*, P. Brenot, revue Radioélectricité, mars 1922.

rait s'échapper accidentellement du ballon. L'alimentation se fait par une batterie d'accumulateurs. Le matériel complet pèse 65 kilos. Pour obtenir la même portée, les Allemands transportent 300 kg d'appareils (voir l'encadré).

Après les essais concluants du Clément Bayard, la S.F.R. reçoit commande de deux stations d'émission pour dirigeables destinées au Clément Bayard et à l'Astra. Elles sont à excitation indirecte et mettent en jeu une énergie beaucoup plus importante (1 kW). La source électrique est un alternateur, à fréquence musicale et à résonance, entraîné par le moteur même du dirigeable à l'aide d'un embrayage convenable. Le courant alternatif fourni est à 1 000 périodes sous 250 volts. L'éclateur est du type tube plateau parcouru par un courant d'air (soufflage d'étincelle et refroidissement). Le couplage d'antenne se fait par un montage en dérivation (Oudin). L'équipement de réception est installé au plus loin du moteur.

Jusqu'à la guerre, les études continuent à être menées activement pour assurer des grandes portées ou obtenir des matériels plus légers pour de plus petits dirigeables. C'est ainsi que pour ces derniers, l'alternateur à résonance est



Villacoublay 1911, le Farman en cours d'équipement. Coll. 8^e RT.

remplacé par une magnéto musicale BT de 300 W. Un autre type de matériel à vibreur, encore plus léger, d'une puissance de 50 W est aussi mis en service.

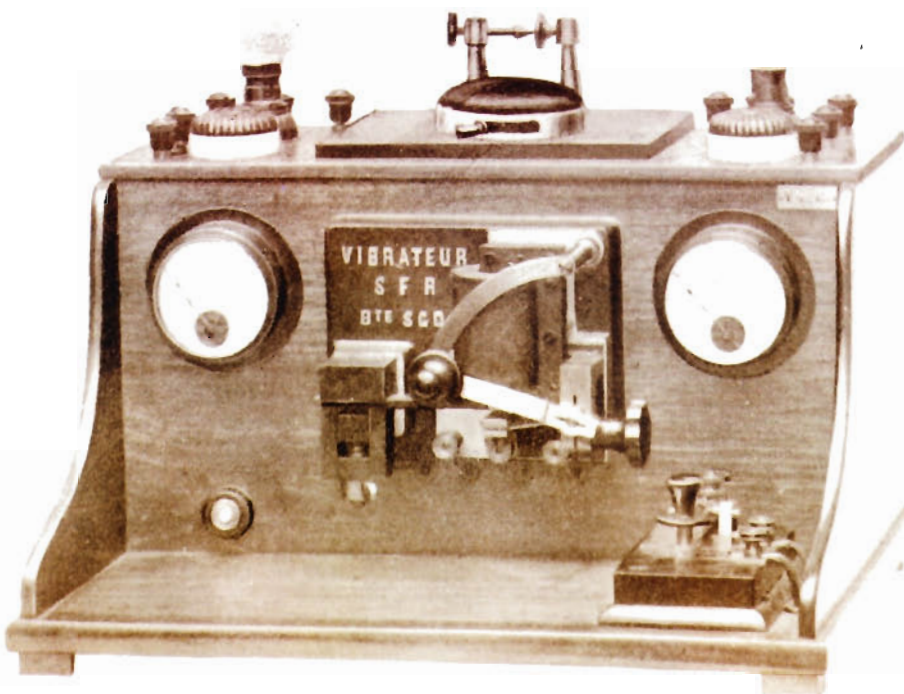
Lorsque la guerre éclate en 1914, des matériels opérationnels de différentes puissances sont disponibles. Ils évolueront peu durant la guerre (amélioration des alterna-

teurs) sachant que les dirigeables n'y joueront pas un rôle important.

Un rendez-vous manqué

En ce qui concerne l'installation de la TSF à bord des avions, le sujet est loin, en 1910, d'être prioritaire. On a déjà bien du mal à faire voler ces drôles de machines, à leur affecter un rôle opérationnel, alors les surcharger d'un appareil d'une exploitation délicate et encore bien mystérieuse !... Pour les plus confiants, l'aviation, outre son rôle éventuel de bombardement, est réservée à la reconnaissance lointaine. La TSF pourrait permettre de transmettre au fur et à mesure les résultats des observations de l'avion vers l'arrière. On doit donc chercher à émettre depuis l'avion sur une grande portée, 100 à 150 km comme les dirigeables. La réception à bord n'est pas jugée à l'époque nécessaire, d'ailleurs elle est en pratique impossible (avec les moyens alors connus, absence en particulier de dispositif d'amplification du signal) dans l'environnement parasite et bruyant de l'avion.

Les premières expériences sont menées par le capitaine Paul Brenot (déjà cité !). Ces essais sont conduits avec un émetteur à excitation



Autre appareil SFR de faible puissance, 1913, photo SFR.