

DESTINATAIRE :

M^s Marc Mathieu
rue Mississippi, 17
4000 Piège



Section de
LIEGE



ON5VL

BULLETIN MENSUEL

MAI 1970

**NUMERO SPECIAL
VHF - UHF**



Editeur responsable :

Jacques DUJARDIN

Rue Joseph Bronne, 17, 4442 VILLERS-L'ÉVÊQUE

Tél. 23.02.42

ON5PK

Imprimerie MARCHAL

Rue des Bas-Sarts, 96, Val-Saint-Lambert

4100 SERAING - Tél. 34.02.01

ON5WH

DM, ON 4 BH
CM, LIEGE ON 6 BJ
CM, VERVIERS ON 4 PL

ON 5 VL - MAI 1970
++ + ++ +
+ +++ +++++

EDITORIAL

+++++

Chers amis : om, futurs-om ou sympathisants,

Je suis très heureux de l'honneur que vous nous faites de choisir Liège comme centre VHF-UHF pour l'assemblée nationale VHF-UHF-SHF 1970.

Je tiens spécialement à vous rappeler à ce sujet que les radio-amateurs ont toujours été en avance sur leur temps. Il y a cinquante ans, quand la radio était à ses premiers balbutiements et que les professionnels travaillaient les ondes kilométriques et hectométriques on avait alloué les ondes décimétriques aux om qui surent les utiliser et y faire d'énormes progrès.

Mais malheureusement, beaucoup d'amateurs ont continué à s'y cantonner et n'en sont plus sortis, et c'est dommage!

Je tiens à signaler à ceux-là comme aux autres qu'il y a aussi les VHF, les UHF, et les SHF, et que dans chacune de ces gammes, il y a encore beaucoup à faire. Par exemple: la télévision d'amateur, les liaisons par satellites, ou par météorites, amplificateur paramétrique, l'utilisation des détecteurs phase-lock, l'application de certaines propriétés des semi-conducteurs (diode tunnel, effet Gunn) et coetera.

Certains vont rétorquer: "Nous ne sommes pas des ingénieurs, nous ne sommes pas assez malins pour tout cela." Et bien, il n'y a rien de plus faux!

Oui, effectivement, vous n'êtes pas des ingénieurs; seulement, un ingénieur qui a quitté son université, et n'a, pour tout bagages, que les leçons apprises, et s'en contente, est complètement dépassé après quelques années.

Alors! Quelle est la solution? C'est simple, groupez-vous, échangez vos expériences et vos idées, n'ayez pas peur de vous documenter, certaines revues intéressantes ne coûtent que la valeur de trois ou quatre paquets de cigarettes ou d'une tournée au café chaque mois.

Et si les textes vous semblent assez rébarbatifs au début, n'ayez pas peur de persévérer: quand vous en aurez lu plusieurs sur le même sujet, vous serez tout étonné de voir que vous comprenez, et que, dans le fonds, ce n'était quand même pas si compliqué que cela.

Un dernier mot encore, avant de terminer, quand vous avez assimilé une nouvelle technique, découvrez un circuit intéressant, trouvé une nouvelle application, n'hésitez pas faites l'essai; en général, cela ne coûte pas grand chose: un ou deux transistors, quelques résistances et condensateurs, un peu de fil et de soudure, et..... des heures et des heures de patience et de transpiration!

Mais, quelle récompense, quand ça marche!!!!
Alors bon courage et bonne chance à tous les nouveaux Marconi des VHF-SHF-UHF!!!

KIKI ON4BH

DM province de Liège.

PRESENTS: ON4 BH, PL, XJ, SN, RV,
ON5 WR, EW, MH, GD, VU, WI, ON6PL, ON8AW,
ONL 2132, 1424, 2419, 1194, 1468 +OM, 1273, 1473, 2382,
MM.: Lion, Pinet, Sauvage.
EXCUSES.: ON5PA, ON5WG.

Grosse affluence à cette réunion. Pour débiter, Léon souhaite la bienvenue à quelques OM, des jeunes pour la plupart dont on n'avait plus nouvelles. Il ouvre alors la séance par les petites nouvelles GDV, notamment le décès d'ex-ON4PC, un des premiers venus au radio-amateurisme. Ensuite ON4BH distribue aux OM actifs des vignettes à appliquer sur les QSL concernant l'obtention du DVL. Il nous fait part ensuite d'un QSY de la section de Liège pour la section de Valenciennes, le 12 avril prochain. Il y a quelques places libres encore et, sans doute, quelques GDV-mens seront-ils de la partie! ON5MH accepte la responsabilité de la bibliothèque de la section (uniquement accessible le jour de la réunion). A ce sujet, il lance un appel-à tous pour que les ouvrages rentrent le plus tôt possible.

On procède alors aux élections de DM et de CM. Cela se passe sans histoire. ON4PL est réélu CM et ON4BH restera sans doute DM vu qu'aucun autre candidat ne s'est présenté.

Rendez-vous est alors donné aux OM pour une réunion spéciale à Enival le mois prochain.

On passe alors à la partie technique très riche ce soir.

1) ON8AW présente un très joli montage SSB; du travail superFB; un câblage des plus soigné et une disposition des éléments très bien étudiée; cela équivaut et même dépasse le "professionnel".

2) ON5EW nous décrit sa cavité vhf qui lui donne d'excellentes améliorations et qui permet de revaloriser un RX trop peu sensible.

3) ONL 1273, Raymond nous montre l'assemblage des différentes plaquettes réceptrices Semco, modèle 1969. Il est très content de ces acquisitions successives et espère bientôt s'équiper pour l'émission future.

4) Une antenne TV d'un type tout à fait curieux est présentée par ONL 1473.

La réunion se termine par le tirage de la tombola. Merci une fois de plus, ON4RV, au nom des gagnants.

Super 73,

ONL 559

+++++
CONDITIONS D'ABONNEMENT A LA REVUE ON5VL:
=====

La revue ON5VL - GDV-OSB PRESS est envoyée gratuitement à tous les membres des sections de Liège et de Verviers; pour les non-membres, ainsi que pour les om résidant en Belgique, désireux de recevoir la revue le coût en a été fixé à 50Frs, et à 75Frs pour les om résidant à l'étranger.

Cette somme est à verser au CCP 010 du Crédit Communal de Belgique pour le compte N° 162-9612/1/60 de DUJARDIN Jacques à VILLERS L'EVEQUE, en mentionnant bien sur le talon: Abonnement à ON5VL, ainsi que vos nom: et adresse complète

ELECTROQUIZ VHF - UHF - SHF

1- Une diode tunnel est utilisée en oscillateur pour obtention de fréquences de l'ordre de 3 GHz. Cette diode est au germanium.

La tension de polarisation convenable est dans ce cas

A- de l'ordre de 1v et appliquée en direct

B- de l'ordre de 1 volt et appliquée en inverse

C- d'environ 0,1 volt appliquée en direct

D- d'environ 0,1 volt, appliquée en inverse

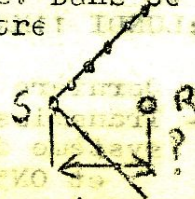
2- Une antenne dièdre pour la bande des 70 cm est réalisée avec un réflecteur formant un angle de 90°. Le dipôle doit présenter une impédance de 50 ohms. Dans ce cas la distance sommet du dièdre-radiateur doit être

A- 0,2 de la longueur d'onde

B- 0,31 de la longueur d'onde

C- 0,4 de la longueur d'onde

D- 0,5 de la longueur d'onde.



3- Si on utilise une triode genre 2039A (ce n'est qu'un exemple) en ampli de puissance UHF grounded-grid, il est nécessaire de moduler en même temps le PA et le driver (pour obtenir 100% de modulation)

A- parce que la puissance d'excitation constitue une partie de la puissance de sortie

B- pour diminuer les distorsions

C- pour diminuer la puissance d'excitation du PA

D- pour un fonctionnement plus stable.

4- Un circuit d'accord simple monté en sortie d'un multiplicateur de fréquence à varactor (par exemple 144-432 MHz) est peu indiqué si on y connecte une antenne (étage de sortie)

A- pour des raisons d'adaptation d'impédance

B- parce qu'il est difficile à accorder

C- parce qu'il n'atténue pas suffisamment la fondamentale et les harmoniques indésirables

D- parce qu'il ne permet pas une bonne modulation

5- L'effet GUNN est utilisé dans les semi-conducteurs pour réaliser (emploi le plus fréquent)

A- des oscillateurs sur plusieurs GHz

B- des amplificateurs à faible souffle

C- des générateurs à rayons laser

D- des redresseurs à grosse puissance sous faible volume

SECTION DE LIEGE.-

=====

Compte-rendu de la réunion d'avril

Par suite du tirage spécial de ce numéro, la rédaction a du être avancée de 15 jours et de ce fait la réunion n'a pas encore eut lieu au moment où nous écrivons ces lignes. Le compte rendu paraîtra donc dans le ON5VL de juin.

QSO DE SECTION; Responsable de service le dimanche matin à 11H.

03 mai	ON5CJ	07 juin	ON4BH	05 juillet	ON5PK
10 mai	ON5PK	14 juin	ON5FO	12 juillet	ON5DF
17 mai	ON5DF	21 juin	ON5IX	19 juillet	ON5RY
24 mai	ON5RY	28 juin	ON5CJ	26 juillet	ON5KU
31 mai	ON5KU				

~~~~~

REUNION MENSUELLE : LUNDI 11MAI, 168 rue Wathère JAMAR à ANS.

- ORDRE DU JOUR: 1).- Dernière mise au point avant le congrès UHF-VHF-SHF;  
 2).- Transmission d'électrocardiogramme, par radio, système de codage et de décodage, par ON5TE et ON5IX  
 3).- Réglage des filtres SSB par ON5FO et ON5ED.

\*\*\*\*\*

RADIO-BOURSE, le MAGASIN des OM's, 112, rue Cathédrale à LIEGE

est heureux devons présenter ses dernières nouveautés dans le domaine de la pièce détachée :

12F1 : ensemble de pièces pour la réalisation de bobines de 5 à 12MHz : 17Frs  
 12T1 : idem, mais pour fréquence de 20 à 60 MHz : .....18FRS  
 Ces deux ensembles ont été décrits en détails dans ON5VL de février, mars et avril 1970.

WT22D : Triac 6A., 400 Volts crête : 240 Frs, refroidisseur : 95Frs

BR100 : Diac pour commander le triac : 30 Frs

BT101/500R : Thyristor 6A., 500Volts crête : 135 Frs

Alimentation stabilisée POLYTRON, en forme de fiche secteur, se branche directement sur le réseau 220volts, existe en trois versions:

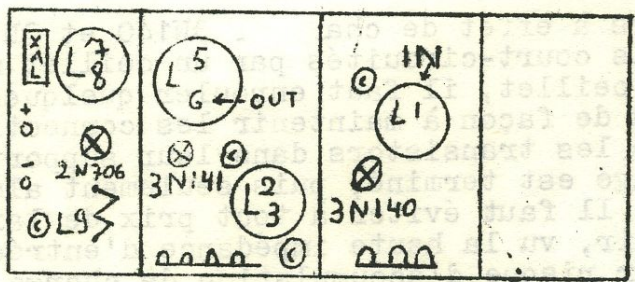
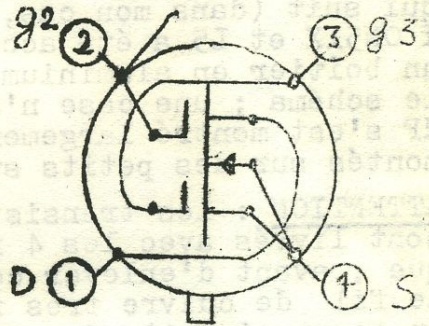
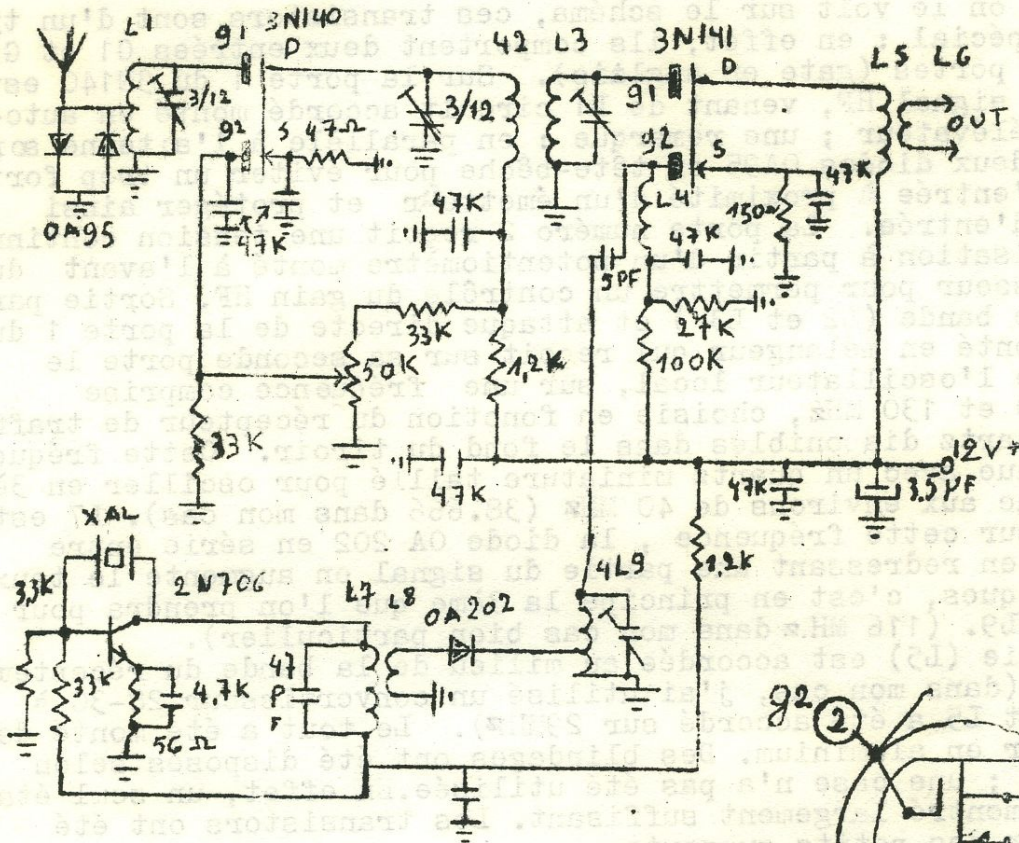
6V.-250mA., 7V5-215mA., 9V.-180mA. PRIX om: 225frs

Transistors 2N1613 : 21 frs ; 2N1304 : 22frs ; 2N1305 : 22 frs

Des schémas d'application des triacs paraîtront à cette même place le mois prochain.

# CONVERTISSEUR A TRANSISTORS A EFFET DE CHAMP POUR LE 144

par ON5PK



## CONVERTISSEUR A TRANSISTORS A EFFET DE CHAMP POUR LE 144.

Les transistors utilisés sont un 3N140, un ampli d'antenne et un 3N141 en mélangeur ; on peut se les procurer assez facilement chez INELCO à Bruxelles (réclame gratuite).

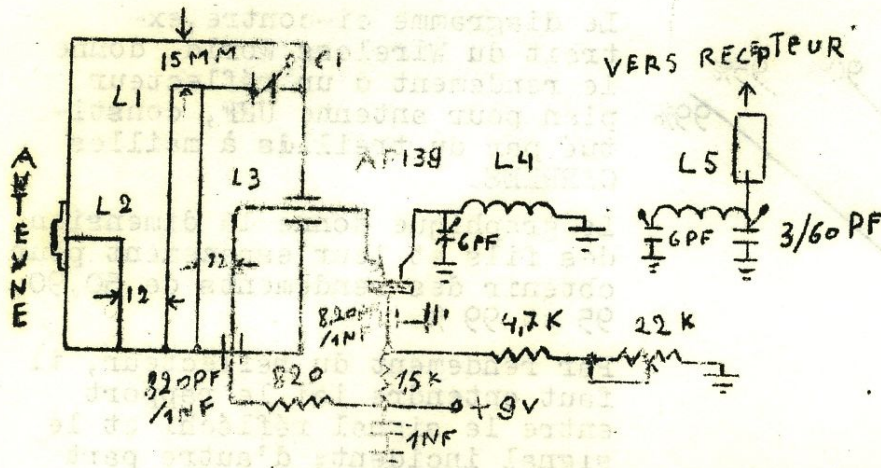
Comme on le voit sur le schéma, ces transistors sont d'un type un peu spécial : en effet, ils comportent deux entrées G1 et G2, appelées portes (gate en anglais). Sur la porte 1 du 3N140 est amené le signal HF, venant de L1 circuit accordé monté en auto-transformateur-élévateur ; une remarque : en parallèle à l'antenne sont montées deux diodes OA95 en tête-bêche pour éviter un trop fort signal d'entrée à proximité d'un émetteur et protéger ainsi l'étage d'entrée. La porte numéro 2 reçoit une tension continue de polarisation à partir d'un potentiomètre monté à l'avant du convertisseur pour permettre un contrôle du gain HF. Sortie par filtre de bande (L2 et L3) et attaque directe de la porte 1 du 3N141 monté en mélangeur qui reçoit sur sa seconde porte le signal de l'oscillateur local, sur une fréquence comprise entre 110 et 130 MHz, choisie en fonction du récepteur de trafic ou des quartz disponibles dans le fond du tiroir. Cette fréquence est obtenue avec un quartz miniature taillé pour osciller en 3ème harmonique aux environs de 40 MHz (38.666 dans mon cas). L7 est accordé sur cette fréquence, la diode OA 202 en série entre L8 et L9 en redressant une partie du signal en augmente le taux d'harmoniques, c'est en principe la 3ème que l'on prendra pour accorder L9. (116 MHz dans mon cas bien particulier).

La sortie (L5) est accordée au milieu de la bande du récepteur qui suit (dans mon cas, j'ai utilisé un convertisseur 28-30 à  $\bar{x}$  ON5IX et L5 a été accordé sur 29MHz). Le tout a été monté dans un boîtier en aluminium. Des blindages ont été disposés selon le schéma ; une case n'a pas été utilisée. En effet, un seul étage HF s'est montré largement suffisant. Les transistors ont été montés sur des petits supports.

**ATTENTION** : les transistors à effet de champ 3N140 et 3N141 sont livrés avec les 4 fils court-circuités par un oeillet métallique ; avant d'enlever cet oeillet, il faut enrouler quelques tours de fil de cuivre très fin de façon à maintenir les connections en court-circuit. On monte les transistors dans leur support seulement quand tout le montage est terminé, puis seulement alors on ôte le fin fil de cuivre. Il faut éviter à tout prix de laisser une des deux portes en l'air, vu la haute impédance d'entrée du transistor, il peut y avoir risque d'accumulation de charge électrostatique et destruction du transistor. (Bien que personnellement, j'ai "oublié" quelques-unes de ces précautions et que cela ait bien marché quand même, mais on ne sait jamais, il ne faut qu'une fois)

Bonne écoute du 144 et bonne réalisation

de Jacques ON5PK.



C1: 25 à 30 pF, divisé en trois capacités réparties à 120°, dont une est ajustable et accessible de l'extérieur de la cavité pour permettre l'accord du circuit.

Le préampli sera monté sur une petite plaque de cuivre fixée à l'extérieur de la cavité de telle façon que le fil émetteur du transistor AF139 se trouve en face de la sortie de la boucle de couplage L3.

La cavité a été réalisée à partir d'une grande boîte à conserve (hauteur : environ 18 à 20 cm)

L1: tube de cuivre poli, diamètre : 32mm.

L2: fil argenté, diamètre: 1,5mm ; longueur: 90mm.-

L3: " " " " 1,5mm ; " " 105mm.

L3 passe à travers une perle isolante sur le côté de la cavité et alimente l'émetteur du transistor AF139 à travers un condensateur de 1000 pF soudé au fonds.

De cette façon, on réalise un préamplificateur bon marché qui donne de très bons résultats: amélioration du rapport signal/bruit et un gain de plus de 15dB

On peut encore améliorer le résultat en argentant la face interne de la cavité et le tube central.

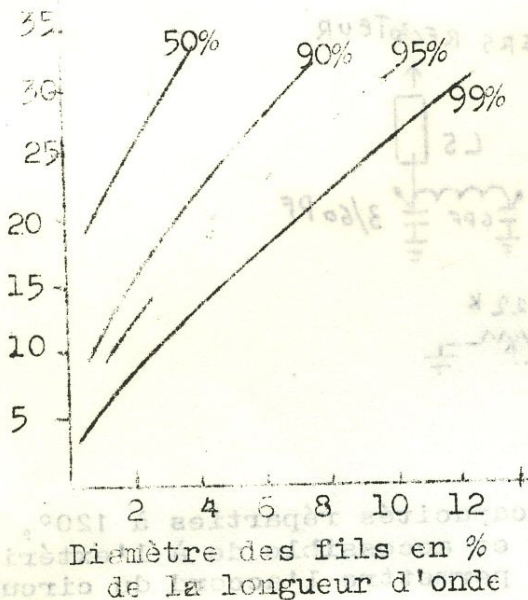
73's QRO

ONL 1273 - GDV-OSB



REFLECTEURS en TREILLIS pour  
ANTENNES U.H.F.

Espacement des fils en %  
de la longueur d'onde



Le diagramme ci-contre, extrait du Wireless World, donne le rendement d'un réflecteur plan pour antenne UHF, constitué par du treillis à mailles CARRÉES.

Le graphique donne la dimension des fils et leur espacement pour obtenir des rendements de 50, 90, 95 et 99 %.

Par rendement du réflecteur, il faut entendre ici le rapport entre le signal réfléchi et le signal incident; d'autre part le diagramme n'est valable que si le signal incident est normal (perpendiculaire) au plan du réflecteur.

L'examen du graphique montre que l'efficacité du réflecteur augmente avec le diamètre du fil et, au contraire, diminue avec l'accroissement de l'espace entre fils du treillis. La forme des courbes nous indique, en tenant compte que le poids d'une surface déterminée de treillis est directement proportionnelle au CARRÉ du diamètre des fils et inversement proportionnelle à l'espacement entre fils, que l'emploi d'un treillis à fils fins et petit espacement fournira un réflecteur plus léger (pensez au vent!!!) pour une même surface et une même efficacité.

Pour tirer le maximum d'un tel réflecteur, les fils devraient être cuivrés (ou argentés, mais alors QSJ ???) et joints à tous les points de croisement. Les points de jonction auront intérêt à être protégés contre la corrosion, de façon à éviter de micro-arcs et/ou la production d'harmoniques quand l'antenne est utilisée en émission; en réception cette corrosion peut causer du bruit intermittent, spécialement par vent fort.

Veillez noter pour terminer que les systèmes d'aériens utilisant les réflecteurs en treillis lorsque l'énergie incidente n'est pas normale au réflecteur (antenne cornet par exemple) n'ont pas nécessairement la même efficacité que pour le cas décrit dans le présent article

ASSSEMBLEE NATIONALE VHF-UHF-SHF

La prochaine assemblée nationale VHF-UHF-SHF se tiendra au palais des congrès à Liège, au studio A de la RTB, le 24 mai prochain. Vous êtes tous cordialement invités.

La séance commencera à 14h.30 précise.

PROGRAMME:

- 1) Ouverture par ON4AK; bilingue.
- 2) Remise des coupes VHF-UHF; bilingue.
- 3) Propagation et antennes SHF, par ON4ZK.
- 4) Television d'amateur par ON5PK; français avec traduction en néerlandais.
- 5) Transistors de puissance, en VHF et UHF, par ON4ZZ; néerlandais avec traduction en français.
- 6) Antennes UHF et VHF par ON4ZN; français avec traduction en néerlandais.

Une exposition de réalisation d'amateurs et de matériel commercial pour amateurs qui se tiendra dans le hall d'entrée, complétera cette réunion.

Le shack ON5VL, rue Walthère Jamar, 168, à ANS (sur la route de Bruxelles ainsi que l'exposition seront ouvert à partir de 10h, du matin.

Les stations mobiles pourront contacter ON5VL/F, palais des congrès, sur 144900 KHz, ou bien ON4VL sur 145350 KHz (fréquence croix-rouge) jusque 12 heures.

Les OMs qui seront venus dès le matin et qui voudraient se restaurer, pourront le faire de 11H30 à 12H30 au restaurant GONSORDIA, rue des Guillemins, 114, à Liège.

Il propose le menu suivant (130 frs pour les OMs)

- Potage
- Hors d'oeuvre (au choix)
- Beefsteack ou côtelette
- Pommes frites ou nature
- Dessert
- Boisson et service compris.

En vue de réserver un nombre de place suffisant au restaurant ainsi que dans les studios de la RTB, nous demanderons aux participants de vouloir bien détacher le bon ci-dessous et de le renvoyer le plus rapidement possible à DUJARDIN Jacques, rue J. Bronne, 17, 4442, VILLERS L'ÉVÊQUE, TEL: 23.02.42.

Merci et à bientôt.

(S): le comité organisateur.

.....K.....

NOM: ..... Prénom: ..... / ..... Call: .....

N°: ..... Rue: ..... Canton postal: .....

Je participe au congrès VHF-UHF le 24 mai 1970.

Je participe - Je ne participe pas au dîner.

(S) 8.....

**NATIONALE VERGADERING VHF-UHF-SHF.**

De volgende nationale vergadering VHF-UHF-SHF zal plaats hebben in het "Palais des Congrès", studio "A" van de RTB te Liège, op zondag 24 mei aanstaande. U bent allen hartelijk uitgenodigd.

De zitting zal om 14u.30 precies beginnen.

**PROGRAMMA :**

- 1) .-Openning door ON4AK; tweetalig.
- 2) .-Overhandiging van de bekens VHF-UHF; tweetalig.
- 3) .-Voorplanting en antennen SHF, door ON4ZK; -  
nederlands met franse vertaling.
- 4) .-Amateur-televisie, door ON5PK; -  
franse met nederlands vertaling.
- 5) .-VHF en UHF vermogentransistors, door ON4ZZ;  
nederlands met franse vertaling.
- 6) .-VHF en UHF antennen, door ON4ZN;  
franse met nederlands vertaling.

Een tentoonstelling van materiaal gebouwd door amateurs, en commercieel materiaal voor amateurs, die in de ingangshall plaats zal hebben, zal deze bijeenkomst voltooien.

De shack ON5VL, rue Waltherè JAMAR, 168, te ANS (weg naar Brussel), evenals de tentoonstelling zullen vanaf 10 uur geopend zijn.

De mobielen zullen met ON5VL/F, Palais des congrès, op 144900 KHz of wel ON4VL/? op 145350 KHz (Rode Kruis QRG) QSO kunnen maken tot 12 uur.

DE om, die van ver komen, zullen in het restaurant "CONCORDIA" rue des Guillemins, 114, te Liège, van 11U.30 tot 12u.30 kunnen eten.

Het volgende menu (130 Frs voor de om) zal hun worden voorgesteld:

- Potage
- Hors d'oeuvre (naar keus)
- Beefsteack of Côtelette
- Pommes frites of natures
- Dessert

Drank en dienst inbegrepen.

Om de nodige plaatsen in het restaurant en in het studio van RTB te bespreken, vragen wij aan de deelnemers de bon die zich hieronder bevindt zo vlug mogelijk terug te zenden aan:

DUJARDIN Jacques, ON5PK, rue J. BRONNE, 17, 4442 VILLERS L'EVEQUE.  
TEL: 23.02.42

Bedankt en tot ziens,

het comite.

.....  
Naam:....., Voornaam:....., Call:ON.....

Nr:....., Straat:....., Postkantoor:.....

Ik neem deel aan het nationale congres de 24 mei 1970.

Ik neem deel -Ik neem niet deel aan het diner.

(S):.....

Supplément à ON5VL SPECIAL VHF-UHF MAI 1970