

Avril 1974

ON5VL

DM : ON 4 VL
CM LIEGE : ON 5 CJ
CM VERVIERS : ON 4 PL

ON 5 VL AVRIL 1974

SECTION DE LIEGE
oooooooooooooooooooo

Réunion du 11 mars 1974

Présents : ON 4 EU; EY; HE; HO; JN; JO; PM; VL; YM; ZP.
ON 5 CJ; EE; HS; JN; PK; RU; RY.
ON 6 AM; BJ; KP; MA; PF; PM; TJ. ON 8 JX.
ONL 501; 1977; 2531; 2763; 2801; 2876; 2968; 3016; 3050.
Jean-Marie LOCHEN.

Notre CM-ON 5 CJ-ouvre la séance à 20h45' en lisant une lettre en provenance du Centre Culturel des Jeunes d'Ougrée, lesquels jeunes demandaient des renseignements sur notre "hobby".

Arnold-ON 4 HE- donna un supplément d'informations à la suite de cette lecture.

Edmond-ON 5 CJ- nous donne ensuite lecture d'une circulaire du GDV, par laquelle ON 4 PL-CM du GDV-nous invite le 7 avril prochain à un rendez-vous avec le Radioclub de Waterloo. Le programme de cette visite se trouve à l'intérieur de ce numéro.(NDRéd)

Un point est soulevé par un membre. Qu'en est-il de la visite dont il fut question l'an dernier. C'est ON 5 PK qui y répond. Il s'agit d'un QSY vers le centre de Lessive avec un détour par Rochefort, où il y aurait autre chose à voir. En tout cas, ce sera pour bientôt.

Francis-ON5RY- avait apporté projecteur et film(muet) pour nous faire voir ON 6 PF et lui-même en action lors du dernier Contest-UBA phone. Nous eumes droit à quelques vues des antennes et du shack de notre ami, auquel Jacques-ON 5 PK- a promis la sonorisation de son film.

Après la tombola de notre ami Fernand, dont les lots disparurent dans les poches de tous les participants, ce fut ON 4 EU qui prit la parole pour nous expliquer le travail d'Oscar, satellite bien connu de tous.

ON 6 PF-Francis-(bientôt QRV en phonie) se propose pour faire revivre le QSO de section, soit en 144 MHz, soit en 21 MHz.
Par voie du "ON 5 VL" vous serez averti du démarrage du QSO.

Cette par cette dernière nouvelle que la séance fut levée à 22h10.

Le secrétaire : ONL 1977 José.

CONVOCATION UBA-LG CONVOCATION UBA-LG CONVOCATION UBA-LG CONVOCATION

La prochaine réunion de la section de Liège aura lieu le lundi 8 avril 1974 à 20h00 précises au local des "Gais Lurons" Cité Lonay à ANS

Le secrétaire : José.

De GDV visite le Radioclub de Waterloo
oo

Comme vous avez pu lire dans le compte-rendu en première page, voici une invitation de la part du Gang De Verviers pour le 7 avril prochain. Le programme de la journée est le suivant :

- de 09h30 à 10h00: Réception des invités au 34, Drève des 10 Mètres (28MHz) à Waterloo.
- 11h00 : Visite du Musée Wellington.
- 13h00 : QRM/Gastro à Wavres. Menu complet : Apéritifs, Entrées, Plat principal, Dessert, Café. Vins à volonté.
Le plat principal peut être remplacé par un plat de résistance
QJ : environ 200 Mhms à verser au CCP de ON 4 PL
Leon PETERS ~~Bus~~ du Chêne, 126a HEUSY CCP 63.16.20
Allocutions de ON 4 AY et ON 4 PL. → Avenue
- 15h00 : Visite des émetteurs UHF et FM de Wavres.
- 17h30 : Retour à Waterloo, visite du Radclub et de son bar.
- 16h00 : Visite du Trou du Bois à GENAPPE (Site de la station ON 4 PB en Contest.

+++++

GDV NEWS NOUVELLES DE VERVIERS NOUVELLES DE VERVIERS GDV NEWS

Le 19 mai 1974, une exposition aura lieu à l'Ecole Technique, Rue aux Laines à VERVIERS, à laquelle participera le GDV, épaulé par la section de Liège.
Dans l'après-midi, un rallye touristique sera organisé.
De plus amples renseignements seront donnés plus tard, en temps utile.

GDV-OSB PRESS.

+++++

PROCHAINEMENT DANS CES PAGES :

Un article sur "Le calcul des solénoïdes" par ON 5 WH.

Un article sur "les antennes à polarisation circulaire" par ON 5 RU.

et la continuation des articles sur "les satellites" par ON 4 EU.

ON 5 VL page 26/74

MA STATION et MES REALISATIONS par ON 6 PF
oooooooooooooooooooooooooooooooooooo

Etant nouveau licencié, j'ai dû m'occuper de l'installation de mon shack, de la réalisation de divers montages utiles aux radio-amateurs et de l'installation d'antennes.

J'espère que la description de mes travaux sera utile, spécialement aux futurs OM, et, peut-être, à quelques OM chevronnés.

Ce mois-ci, je décrirai la partie décamétrique de ma station.

Tout d'abord, la station se compose de :

Rx "Hallicrafter" S40.BU (550 kHz à 44 MHz) general coverage.
Tx Home-made ; VFO "Geloso" PA 807.

Le trafic se fait uniquement en CW.

Cet ensemble Rx/Tx sera remplacé par un transceiver, déjà acquis.
Voyons maintenant du côté "antenne".

Antennes décamétriques:
oooooooooooooooooooooooooooo

Pour les bandes de 80 et 40 m, j'utilise une antenne "long fil" de 41,50 m de long. Entre cette antenne et le Tx, j'ai intercalé un filtre, me permettant d'obtenir un accord parfait et un TOS de 1.1 sur toute l'étendue de la bande.
La réalisation de ce coupleur est très simple et se passe de commentaires.

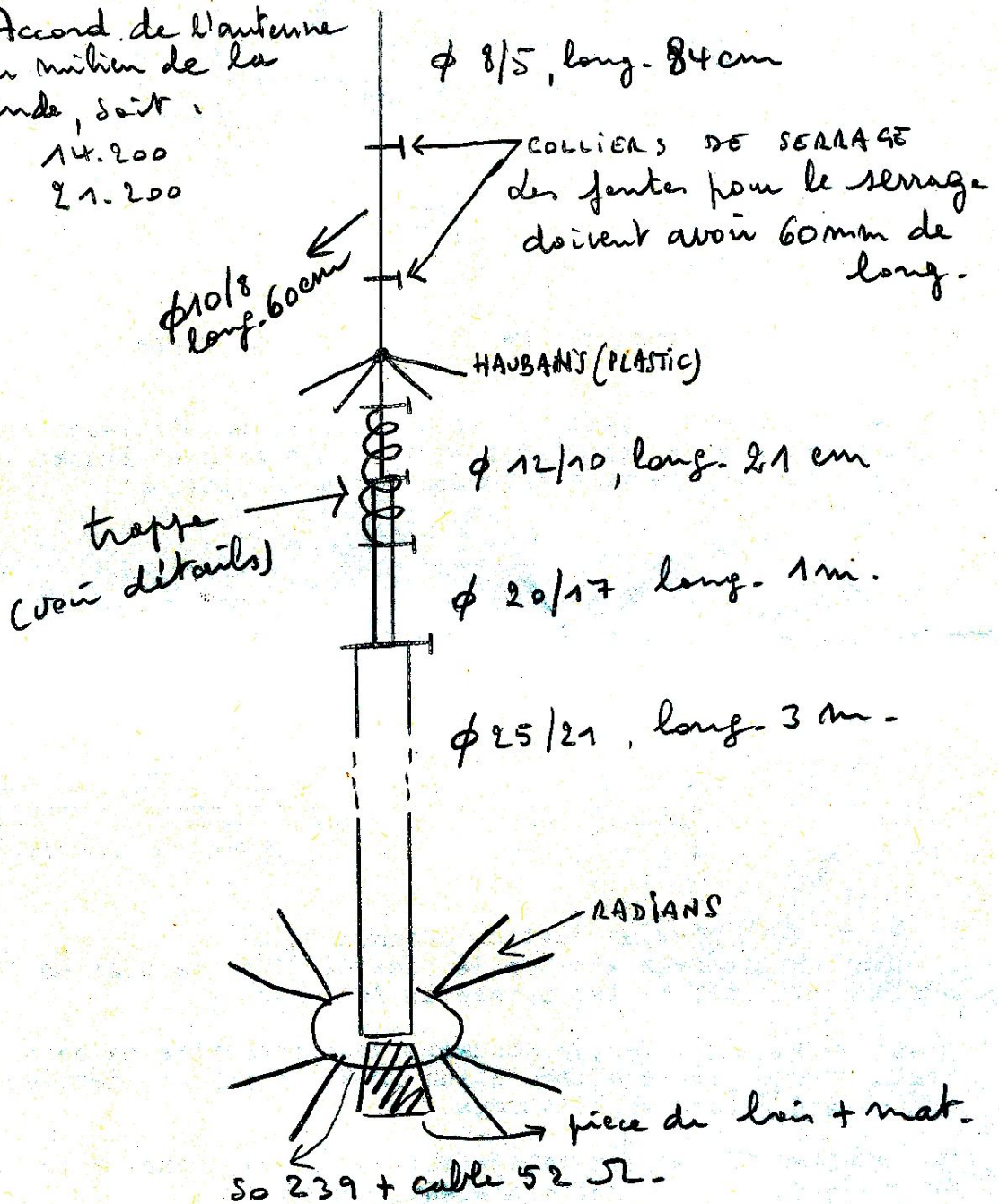
C 1 = 250 pF C 2 = 500 pF
L = self à roulette de récup.

Pour les bandes de 20 et 15 m, j'ai réalisé une antenne verticale bi-bande. La longueur du câble coaxial a été déterminé par l'utilisation du tableau se trouvant page 180 du QSO-CQ 1973, signé ON 6 JP.
Dans mon cas, pour des raisons de dispositions des lieux, j'ai utilisé 13,30 m de RG 8U. L'antenne est montée sur un mat télescopique et se trouve ainsi à 3,40 m au-dessus du sol, une pièce de bois servant d'intermédiaire entre le mat et l'antenne.
Pour des détails de fabrication, voir fig. 1 ; page suivante.

Pour les réglages, j'ai tout d'abord placé l'antenne par terre et j'ai fait les réglages au grid-dip.
Puis, l'antenne placée sur le mat, câble coaxial connecté, j'ai refait les réglages au grid-dip, en plaçant celui-ci à l'extrémité du câble par l'intermédiaire d'une boucle de couplage.

Accord de l'antenne
au milieu de la
bande, soit :

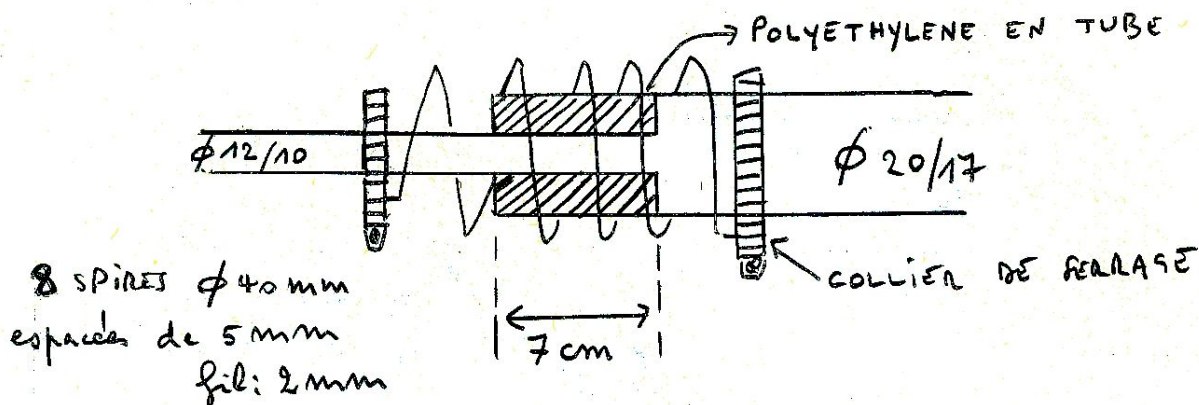
14.200
21.200



Quatre radians pour le 14 : 5 m de long.
Quatre radians pour le 21 : 3,40 m de long.
Les radians sont inclinés à 30 degrés.

Différentes longueurs de coax à utiliser :

| | |
|--|---------|
| | 6,70 m |
| | 13,30 m |
| | 26,76 m |



ci-dessus : Description de la trappe.

Quand cela a été fait, il faut figurer en utilisant le Tx, le TOS-mètre et cela, à faible puissance et tracer les courbes du TOS; voici les courbes obtenues ici à la station :



Voici donc pour ma station décimétrique.

Dans un prochain article, je vous décrirai ma station 144 MHz, les aériens utilisés et les appareils de contrôle.

Avant de vous quitter, je voudrais vous soumettre ma dernière réalisation; c.à.d. : une petite alimentation 12 Volts pouvant débiter 3 A. et pouvant servir à diverses applications.

Cette alimentation est câblée sur un circuit imprimé de 70 x 70, le 2N3055 étant sur un refroidisseur séparé.

Le circuit intégré est un uA 723 de FAIRCHILD. C'est un régulateur de tension monolithique. Obtenable aussi "sur le quai" sous le numéro 723C, en capsule TO-5. Le pont redresseur est composé de 4 diodes 1N4720. Transistor 1 est un 2N3055, et transistor 2 est un BD 136.

Bonne réalisation ON 6 PF

ON 5 VL page 30/74

Si maintenant l'antenne n'est pas sur le chemin du satellite (figure 4 B), la courbe sera telle que celle de la figure 5 B ou 5 C. La fig. 5 B est un passage rapproché de l'antenne, la 5 C, un passage éloigné.

Dans les trois cas il faut noter que la plus grande valeur du changement de fréquence apparaît lorsque le satellite est rapproché au maximum de l'antenne de réception et que sa situation est perpendiculaire au signal reçu. (Fig. 6).

C'est le point d'acquisition rapproché (Point of closest approach - ou- PCA). Le temps de ce PCA est le temps d'acquisition rapproché (time of closest approach - ou- TCA).

Le TCA peut alors être déterminé comme étant le temps où la fréquence a changé de signe (point de la moitié de la variation totale de fréquence).

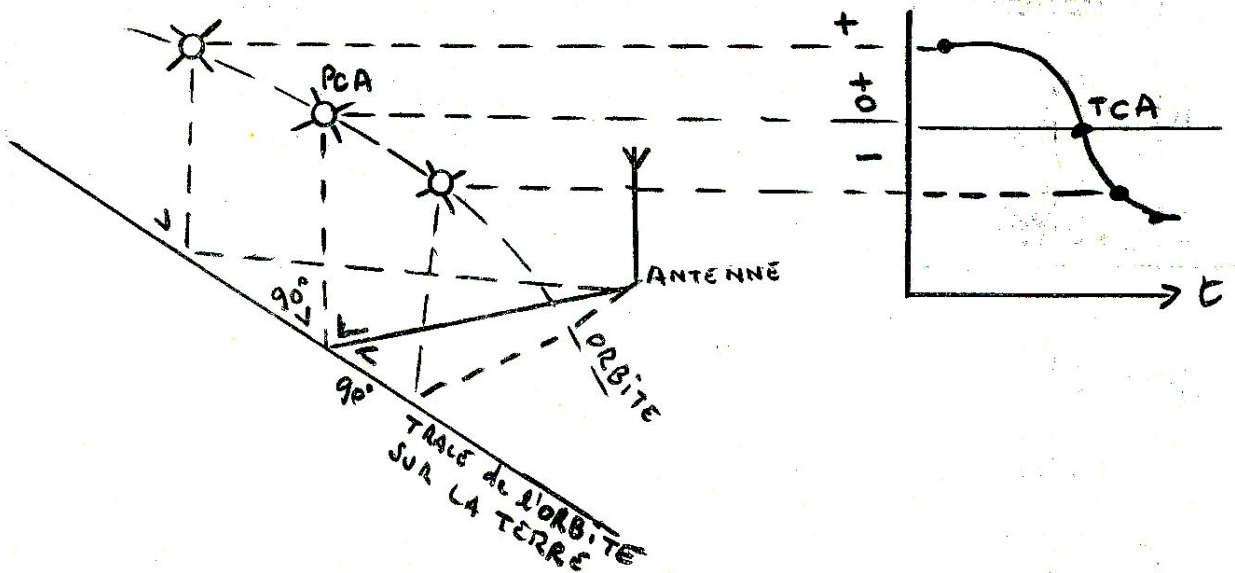


figure 6

Les données Doppler sont donc capitales, car elles permettent de calculer le PCA et le TCA, ainsi que le SR (short range) ou Pente du Satellite, dont on parlera en temps voulu.

+++++

La période du satellite (ou Temps de révolution)

La période approximative, qui est le temps requis pour réaliser une révolution complète, peut être calculée à partir du TCA.

Ainsi, pour Oscar I au passage 134, on mesurait 92 min. 9 sec. (d'après AMSAT) de plus que le TCA au passage 133. Ce qui semblerait indiquer une période de 92^m 9^{sc}.

Mais l'orbite du satellite est inclinée, comme le montre la fig. 7. Les mesures des TCA sont perpendiculaires au trajet de l'orbite (cfr; page précédente). Cela donne une différence de temps entre TCA, qui est plus grande que la période réelle. La période observée de cette manière, doit être corrigée pour la latitude coupée, pour être utile au maximum.

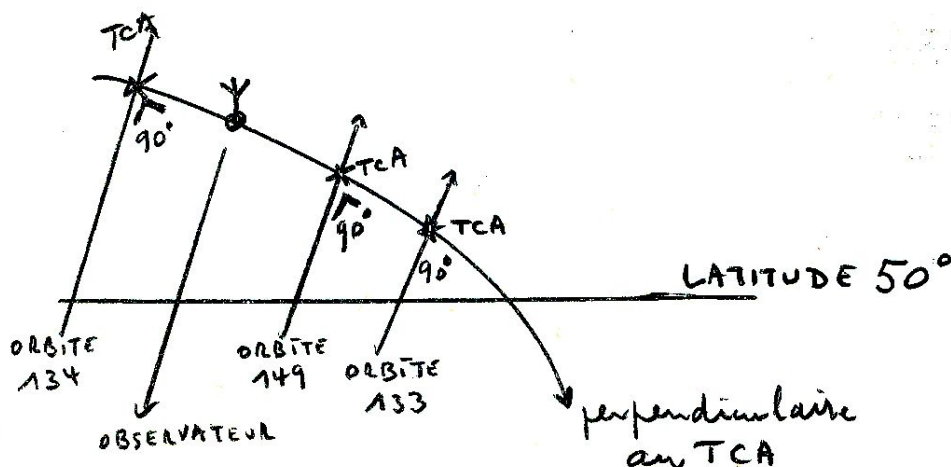


fig. 7

La période réelle est TOUJOURS calculée de l'Equateur (au début d'une nouvelle orbite)

Si cette période est comptée sur un jour, (d'un passage, aujourd'hui à un autre passage demain) cela réduit l'erreur pour deux raisons :

Primo : Lors du passage d'un jour entier, nous avons moins de séparation longitudinale entre passages successifs (133-134, fig. 7) de moitié ou moins.

Secundo : La période résultante comptée peut être additionnée au nombre total de passages durant ce jour.

Dans le cas d'Oscar, le TCA du passage 149 était de 24 h. 25' plus tard que le passage 133. Ce qui donne pour UNE révolution: 91' 34", autrement dit : 24h 25' / 16. Le diviseur 16 étant la différence entre les orbites 149 et 133 ; ce qui, en substance, est différent du calcul sur une période. Cela peut être amélioré pour des calculs portant sur un temps plus long (2 ou 3 jours) .

On obtient une moyenne qui ressemble plus à la période réelle que la mesure effectuée sur un passage. A condition qu'il reste sur son orbite (sur ces rails imaginaires) .

+ + + + +

Réalisation des prédictions

Une fois la période de l'orbite établie, nous pourrions calculer les horaires de passage au-dessus de notre QRA.

SPECIAL ELECTIONS SPECIAL ELECTIONS SPECIAL ELECTIONS SPECIAL ELECTIONS

Comme Vous savez, après en avoir pris connaissance dans le "ON THE AIR", les élections vont avoir lieu dans toutes les sections UBA . A cette intention j'attire Votre attention sur la parution dans les numéros de décembre 1973 et de ~~février~~ mars 1974 de "ON THE AIR" quant à cette formalité .

Dans le numéro de décembre 1973 Vous trouverez les administrateurs qui terminent leur mandat au 31 mai 1974 et les quels sont rééligibles.

Dans le numéro de mars 1974 les noms des candidats et aussi la PROCURATION REQUISE POUR PARTICIPER AUX ELECTIONS DM/CM/ADMINISTRATEURS.

Je me permet d'attirer Votre attention que les places de DM et de CM sont vacantes à LIEGE (DM) et la section UBA/LG (CM) .

Les sortants -et rééligibles- sont ON 4 VL (DM de la province) et ON 5 CJ (CM de la section UBA/LG) . Pour le GDV, le CM est ON 4 PL .

Un certain pourcentage doit être obtenu , sinon les élections doivent être refaites le mois suivant.

N'oubliez donc pas la date des élections : lundi 8 avril , lors de la réunion mensuelle . Ceci pour la section de Liège-Ville.

Les candidatures doivent parvenir dans le plus bref délai à :

Robert VANDEPUTTE ON 4 VL (DM de Liège/Province)
Rue de la Tonne, 22
4300 ANS Tél.: 04/637410

Le secrétaire ONL 1977

José.

=====
Rectification :
0000000000000000

Dans le numéro de février 1974 du "ON 5 VL" en page 13 une erreur s'est glissée.

L'antenne "JOYSTICK" décrite par ONL 1977 , possède un mandrin en bois de 17,5mm -et non de "175 mm " comme décrit- sur lequel est enroulé la bobine de 200 spires.
Les trois tubes ont un diamètre de 22,0 mm -et non 220 mm -comme décrit en page 13/74 . SORRY pour ce "manque de virgule...

ON 5 VL spécial.

RESEAU RADIOTELEPHONIQUE D'URGENCE PROGRAMME 1974

+++++

Cher OM,

Voici la liste des prestations prévues pour le R.U. en 1974:

DIMANCHE 21 AVRIL 1974: SIX stations mobile à LIERNEUX, pour apport à ON 4 WW (de 9 à 18 H. - Rallye auto) .

SAMEDI 4 MAI 1974 : Entraînements et Coupe de SPA, à FRANCORCHAMPS (Dispositif courses) .

DIMANCHE 5 MAI 1974 : Les 1000 KM de FRANCORCHAMPS (R.A.C.S.)

LUNDI 2 JUIN 1974 : Secours routiers .

DIMANCHE 7 JUILLET 1974 : Grand Prix Motos de la F.M.B. à FRANCORCHAMPS.

SAMEDI 27 ET DIMANCHE 28 JUILLET 1974 : Les 24 Heures de FRANCORCHAMPS (R.A.C.S.) Autos.

SAMEDI 17 ET DIMANCHE 18 AOUT 1974 : Les 24 Heures Motos FRANCORCHAMPS (R.A.C.S.) .

Je Vous prie de me faire connaître au moyen du formulaire ci-dessous, les prestations auxquelles Vous participerez. Une réponse rapide me serait agréable .

Je Vous en remercie et Vous adresse mes super 73

ON 4 JO Jules Tél.: 04/801384

=====

A DETACHER ET A RETOURNER D'URGENCE A ON 4 JO LA FINE PIERRE 39 PLAINEVAUD

=====

Station Mobile : ON.....

| Date du R.U. | participera oui OU non | remarques/suggestions |
|----------------|------------------------|-----------------------|
| 21 avril 1974 | | |
| 4 mai 1974 | | |
| 5 mai 1974 | | |
| 2 juin 1974 | | |
| 7 juill. 1974 | | |
| 27 juill. 1974 | | |
| 28 juill. 1974 | | |
| 17 aout 1974 | | |
| 18 aout 1974 | | |

NDRéd. Les OM concernés ont déjà leur circulaire .Si d'autres sont intéressés, s'adresser à ON 4 JO ou au secrétaire ONL 1977.

ON 5 VL spécial