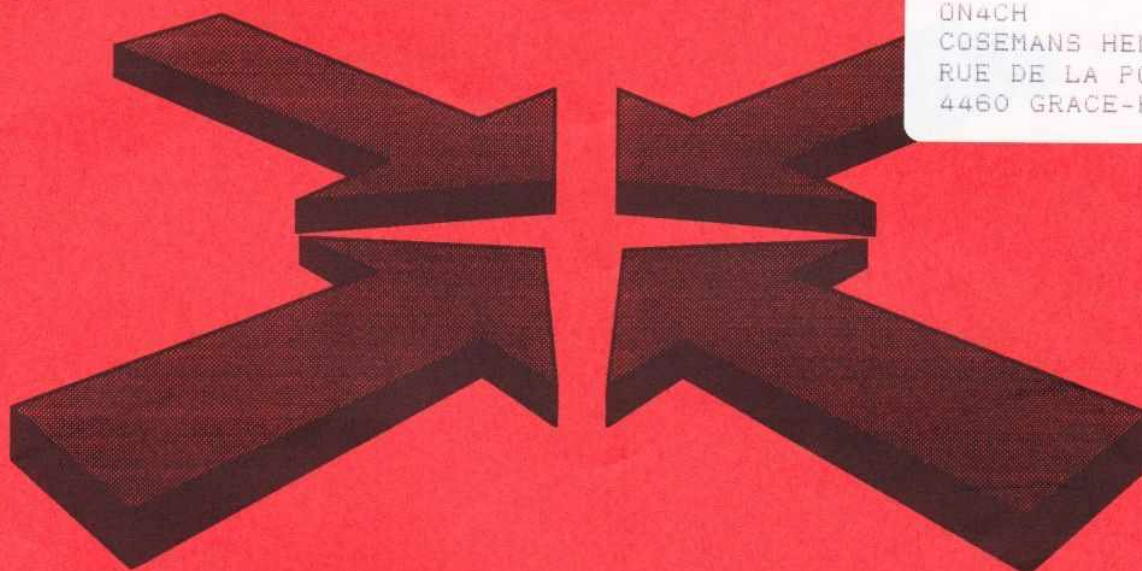


Octobre 1999

Union belge des Amateurs Emetteurs



Revue mensuelle des Amateurs émetteurs de la Province de Liège



ON4CH
COSEMANS HENRI
RUE DE LA POULE 20
4460 GRACE-HOLLOGNE

Déposé à Liège X

ON0LG

Editeur responsable : Le Comité

Rédacteur : ON4DX

1 D, Route de Hamoir
4190 XHORIS

1. P.V. des réunions de sections
2. Contest VHF IARU de septembre
3. Formulaires
4. C.A. U.B.A de septembre
5. Bureau des cartes QSL
6. Le grand retour des galvanomètres

Ce pli peut être ouvert pour contrôle postal

Renseignements utiles ...

	Section LGE	Section HUY	Section RAT	Section GDV	Section RBO
Président	ON4 CY	ON5FC		ON6 CR	ON5 VU
Téléphone	04 257 75 57	085 21 76 76	04	087 35 00 57	087 74 23 80
Local	Institut St.Laurent Rue St. Laurent, 29 4000 Liège	Rue Poncelet, 44 4520 Antheit	Institut St. Joseph Rue de l'Industrie, 19 4420 Tilleur	Rue des Prairies, 8 4800 Verviers	Ketteniserstrasse, 51 4711 Walhorn
Réunion mensuelle	Le deuxième samedi du mois	Le premier vendredi du mois	Le premier lundi du mois	Le premier mardi du mois	Le deuxième vendredi du mois
N° compte	240-0203100-83	792-5712824-61	001-1839111-67	068-0570870-52	
QSO fréquence	Jeudi de 20h-21h 145.575 Mhz	Jeudi de 20h-21h 145.575 Mhz	Jeudi de 20h-21h 145.575 Mhz	Dimanche 11 - 12h ON0VE (145.600)	Jeudi de 20h-21h 145.575 Mhz
QSL Mger	ON5PO	ON1KKD		ONL6622	ON8BV

Les personnes intéressées par le radioamateurisme peuvent se renseigner auprès des Présidents des sections.

Président provincial :

Relais des sections de la Province de Liège.

Relais ATV :

ON0TVL	Entrée : 1250 MHz Son/image: 5,5 Mhz FM	Sortie : 1.280 Mhz. 10 W. horiz. Omni, ERP 40 W.	JO2OSP
--------	--	---	--------

Relais Phonie :

70-cm ON0PLG	430.275 MHz.	+ 1,6 MHz.	JO20UO
2 m ON0EG	145.650 MHz.	- 600 KHz.	JO20SP
2 m ON0VE	145.600 MHz.	- 600 KHz.	JO20WN

Fréquence-utilisateurs " Packet Radio ".

ON5VL 430 500	9 600 bds dama	JO20SO
439 800	1 200 + 4 800 bds dama	
ON0ULG 144 975	1 200 bds dama	JO30AM
430 575	1 200 + 4 800 bds dama	
ON0RET 144 887.5	1 200 bds	JO20UO
ON0RAT 144 925	1 200 bds	JO20UQ
430 800	1 200 bds	
438 200	9 600 bds	

Votre soutien financier aux comptes :

ONOLG (revue)	240 - 0203614 - 15	Mrs. Peeters et Deldime - LOUVEIGNE (Sprimont)
ON0PLG	068 - 2154488 - 48	Groupement relais ON0PLG

COURS RADIO AMATEURS :

En langue française : Reprise des cours en septembre - pour l'horaire et le lieux contacter votre PS

En langue allemande : section RBO, contactez ON5VU - 087/74 23 80

COURS C W :

Tous les mardis soirs de 19h30 à 21h00 au shack de la section de Liège, cours donnés par ON4CH

Membre d'honneur de l'U.B.A. et admis d'office à toutes les réunions des différentes sections : Robert Vandeputte - ON4VL

Pour recevoir cette revue il suffit de verser 500 frs par an au compte de votre section.

Votre soutien financier permet l'achat de matériel qui fait progresser vos connaissances !

Réunions de la section LGE du 11 septembre 1999.

1. Présents.

ONL4408
 ON4AHJ, ON4CH, ON4CY, ON4DX, ON4FP, ON4KGL, ON4KGP, ON4KHN,
 ON4KJC, ON4KLP, ON4KLS, ON4LBH, ON4VL, ON4YS,
 ON5CM, ON5EE, ON5GR, ON5PO, ON5RY
 ON6AM, ON6GS, ON6MA, ON6QP, ON6RO,
 ON7TP

2. Début de la réunion

Yvan souhaite la bienvenue et remarque la présence de nombreux anciens. Le comité se félicite de leur retour aux sources.

C'est la première réunion depuis le mois de juin mais malgré cela la section a connu de nombreuses activités et il y a ensuite des nouvelles de l'U.B.A.

3. Nouvelles de l'U.B.A.

Vous trouverez en annexe le courrier reçu par le P.S. en ce qui concerne les différentes questions posées lors des dernières réunions de section et qui ont été transmises via ON5TH vers le Conseil d'Administration de notre association.

La section compte au 31 août 93 membres en règle de cotisation complète. De ce fait il est retourné vers la trésorerie la somme de 20.832 Bef. Attendons accord du Trésorier.

Les demandes pour les stations spéciales doivent être introduites auprès du Président de l'U.B.A qui lui-même les transmettra vers l'I.B.P.T.
 ON4VL est proposé comme responsable de ON5VL (accord de l'intéressé).

Le P.S. a reçu le listing des questions aux examens de mars 99 pour les catégories B et C et donne son avis sur le niveau ... Vous pouvez consulter ces questions dans la farde tenue à votre disposition par le Bibliothécaire ON7TP.

Avis de la brocante VVRR le 31.10 à Tessengerlo. Info disponible au shack.

Foire radio amateur à La Louvière le 3 octobre de 9 à 17 heures pour 80 Bef ou 2 E

4. Activités de la section

Le 11 août participation à l'expérience sur le phénomène éclipse au site des Croisettes. Rappel de l'expérience avec AGC désactivée.

Les résultats ont été communiqués à ON4UN et transmis à l'I.R.M.

Constats : dans la bande des 40 m on a constaté jusqu'à 10 heures un état normal des communications puis des pointes de propagation avec de multiples rebonds et des améliorations brutales. Pendant l'éclipse la propagation est retombée.

Sur la bande des 80 m les résultats sont moins significatifs. On constate cependant une amélioration moyenne.

Le Président – ON4UN nous signale que 125 rapports d'écoute ont été rentrés toutes bandes confondues dont 80% sont de très bons rapports donc exploitables.

Participation au contest du week-end des 4 et 5 septembre.

Rappel d'une préparation très courte étant donné les vacances. La préparation a eu lieu le 28 août, donc avec seulement une semaine pour tout mettre au point.

Celui-ci s'est déroulé à la Baraque de Fraiture avec un pylône de 50 m et 100 W dans une antenne 9 éléments.

Présentation du film sur la participation à l'éclipse et sur le contest IARU

5. Congrès 2001.

Pour rappel, la section a décidé de participer à l'organisation du Congrès de l'U.B.A. qui se tiendra en l'an 2001.

Nous lançons donc une invitation à tous les Oms qui voudraient nous aider dans l'organisation.

5. Divers

Afin de relancer les cours ONLs dans la section un appel est lancé vers les instructeurs possibles aussi bien pour les cours radioélectricité que la télégraphie.

Ne serait-il pas possible de trouver quelques centres d'intérêts à chaque réunion de section Centre d'intérêt présenté par un Om qui expérimente ou pratique un domaine particulier de notre hobby. La durée de l'exposé ou de la démonstration durerait environ 1 heure.

Demande de remplacement au sein de la section en ce qui concerne le shack manager ceci pour janvier 2000 et pourvoir au remplacement du rédacteur de notre journal de section Xième demande mais aussi la dernière pour juin 2000.

Les deux responsables actuels ont largement mérité de prendre quelques repos et de céder la main à d'autres membres.

Les participants aux réunions, voudraient-ils avoir la gentillesse de s'inscrire dans l'agenda des présences. Ceci, simplement pour une question d'assurance. Merci.

<p style="text-align: center;">PROCHAINE REUNION DE SECTION LE SAMEDI 09 OCTOBRE 1999 AU LOCAL DE ST LAURENT DES 14 HEURES</p>

Groupement des Radio-Amateurs de Verviers et Environs

Siège social: ~~Pl. de Malchamps, 24 - 4800 - Verviers~~
 Secrétariat: ~~J. G. ...~~
 Boîte Postale 11 4800 - VERVIERS 1
 068-0570870-52



G.D.V
a.s.b.l

ONOVE: 145.600

RAPPORT DE LA REUNION DU 7/09/1999

Présents: ON6FN=1KWY=4AU=4KRI=5MH=5EW=1LDH=4SG=5KI=6CR=4KOJ=4LEI=
 onl 4045=6622=1376 et 2 qrp's et Mr LARA
 excusés: ON4LBU et ON6AI

Notré Président accueille tous les OM's après les journées de congés et souhaite qu'elles aient été favorables pour tous. Il nous dit également que notre ami Mr LARA se représente à Bruxelles pour son examen radioamateur; bien sûr nous lui souhaitons un plein succès.

Nous avons pû réunir une excellente équipe le samedi 4/09 au matin qui a installé à MALCHAMPS le pylone télescopique contre le mur du petit bâtiment d'où nous pourrons faire les contests. Que toutes ces personnes soient remerciées pour le sérieux coup de main apporté .

Nous sommes en possession de 3 moteurs d'antenne et commandes grace à l'acquisition moyennant finances et récupérés chez Renaud Fettweiss (décédé) ainsi que tout en matériel de mats ,antennes VHF , UHF et Décamétriques.

Notre ami NOEL a trouvé la pièce qui sera placée à la base d'un moteur, ce dernier viendra au dessus du pylone à Malchamps. Ainsi la pièce prêtée par on5MH pourra être restituée à son propriétaire.

Vous avez pû lire dans le dernier QSO=CQ que la Croix-Rouge envisage de recréer un réseau d'urgence dans le monde des radioamateurs. Avis aux amateurs si cela intéresse l'un ou l'autre; vous devez suivre les instructions du QSO-CQ .

En ce qui concerne maintenant l'opération ON4USA ,samedi 11/9 et dimanche 12/9 à HENRI - CHAPELLE, Julien remet l'autorisation reçue de l' IBPT à Christian 6622 et ce dernier remet le listing des activités de chaun des OM's concernés. Nous profiterons de notre présence là-bas pour que le QSO de Section du GDV de dimanche soit activé , avec l'indicatif spécial , par ON1KWY qui fera l'appel à 11h30 .

Que le secrétaire n'oublie pas de demander à la Compagnie d'assurances un avenant pour couvrir notre responsabilité à Malchamps.

Le secrétaire ON1LDH .

CONTEST VHF I.A.R.U des 04 et 05 septembre 1999

Union Royale belge des Amateurs Emetteurs , Section de Liège

Ce samedi 28 août il se tenait une réunion administrative, à la Section U.B.A de Liège, sur le sujet AG 2001 .

Comme par hasard, , notre ami ON5RY nous demande de participer au contest VHF I.A.R.U des 4 et 5 septembre 1999 et, le croiriez-vous, tout simplement depuis la Baraque de Fraiture. Encore une fois, le délai est court.... très court ..!

Enfin, tout le monde mord dans le gâteau .

Incontestablement, un gros morceau faut-il le dire car l'endroit n'est pas la porte à côté ; la qualité ainsi que la quantité de matériel à déplacer n'est pas non plus négligeable . Quant aux téméraires bipèdes qui se lancent dans l'aventure, pas question d'en douter, ils sont sans peur et sans reproche .

Il reste cinq jours pour la préparation . Il n'est pas question de se lancer au hasard sans tester le matériel ni d'oublier quoi que ce soit. Ne fusse que la bombe décale tout . Croyez-moi elle ne fut pas oubliée non plus car un inventaire complet avait été imaginé afin de n'avoir aucune surprise désagréable une fois arrivé sur le site .

Dès le samedi 28 août notre ami Jacky ON5EE se met à la tâche. Il emporte au QRA familial transceiver VHF, linéaire, coupleur d'antenne ainsi que les câbles coaxiaux nécessaires. Un endroit tel, celui que nous inflige ON5RY , ne peut souffrir d'aucune défaillance, aussi infime soit-elle ! Tout est mis en œuvre pour la réussite. Là-haut perché, bien entendre, mais surtout être bien entendu, des stations G, PA, DL, OE, OK, HB, I, F et des amis belges, est le but principal .

La semaine venue, aux Croisettes, c'est l'effervescence des préparatifs. Test du câble de commande moteur, de la commande moteur, du moteur et ensuite de tout l'ensemble tel qu'il sera installé. Test des câbles coaxiaux ainsi que les mesures des atténuations afin de connaître les puissances à mettre en jeu pour exciter l'amplificateur linéaire qui, au sommet du pylône, alimentera une antenne de huit éléments . Tous ces tests sont effectués, en un temps record par le technicien de service ON5EE et, agrémentés faut-il le dire par du désaltérant de première qualité servi par le Citoyen Président du Quartier de la République libre des " Croisettes" .

Arrive le samedi 04 septembre fatidique ! Retrouvailles de l'équipe ON4CY - ON4DX - ON4VL - ON5EE -ON5RY - ON7TP aux Croisettes. Lecture complète de l'inventaire et contrôle du matériel chargé dans la remorque d'Yvan ON4CY , la voiture de Jacky ON5EE ainsi que celui se trouvant dans la caravane de Francis ON5RY. Nous n'oublions pas nos victuailles mais surtout et toujours le breuvage bien tenu au frais par les soins de notre sommelier Francis . Cela étant, en colonne, nous empruntons l'autoroute des Ardennes où nous arrivons à la Baraque de Fraiture au pied du pylône de 50 mètres aux environs de 09.30 heures locales .

Sans tarder, l'équipe se met au travail . D'abord, la caravane est mise en place, la remorque déchargée, les appareils radio installés et raccordés dans la caravane .

Le gros morceau est évidemment l'installation du câble de commande moteur d'antenne, la mise en place du câble coaxial RG213, du moteur à installer sur un mât de trois mètres et enfin pour royalement chapeauter le tout coiffer le pylône au moyen de l'antenne 144 Mhz . Tout est effectué dans un ordre bien défini, le tout couronné par le placement du linéaire et de son alimentation .

L'équipe des monteurs ON5RY et ON4VL est déjà sur le pylône, mais, le premier de cette cordée peine visiblement des suites d'une rentrée tardive due à sa présence "obligatoire" au Quartier libre de la République des Croisettes.

..... Enfin le sommet est conquis ... !

A nos pieds, toute la divinité du paysage, le calme, la sérénité, les couleurs automnales qui s'annoncent déjà, le tout baigné par un ciel bleu azur . Quel enchantement ! Mon équipier et moi-même savourons pleinement ces moments sublimes !

Et puis..... !!

Après... un court temps de répit et d'admiration , "ceux " d'en bas, les humains, nous rappellent à la réalité matérielle et sans aucune compassion ni délicatesse nous expédient câbles, coaxiaux, mâts, moteur, antenne, linéaire alimentation . Aucun répit ne nous est accordé par cette équipe de rampants . Encore, devons-nous insister énergiquement pour faire monter la " bibine ", assoiffés que nous sommes par le dur travail et l'ardeur du soleil, si généreusement de la partie . Le tout est enfin terminé, mis sous tension et testé définitivement, prêt à l'emploi pour le contest. Notre mission au sommet du pylône prend fin vers 14.00 heures locales . Avant de redescendre auprès de nos amis du bas, nous admirons encore le beau paysage qui nous entoure, que nous croyons dominer mais qui nous envoûte .

A l'heure convenue, le contest démarre , se poursuit presque toute la nuit, excepté quelques heures d'accalmie vers le matin mais pour reprendre de plus belle dès les premières lueurs du jour . Le dimanche 05, dans les environs de midi, XYL / ON4VL rassemble les gars autour de la table et sert un délicieux repas ; le morceau de tarte et la tasse de bon café clôturent un déjeuner bien venu et très apprécié . Les dernières heures du contest sont les plus pénibles et la fin des hostilités radio très appréciée . L'exercice terminé, les deux monteurs assiègent de nouveau le pylône, démontent et redescendent le tout installé la veille . Tout se passe sans aucun problème. Le matériel est chargé dans les remorque, voiture et caravane . La journée se termine par la traditionnelle photo de famille . Chacun, à son gré, rejoint le foyer conjugal songeant déjà peut-être à une prochaine fois .

Les Dieux furent avec nous, tout s'est déroulé magnifiquement, sous un ciel superbe .

Ont participé activement à ce contest : ON4CY , ON4DX , ON4KLG , ON4VL , ON5CJ , ON5EE , ON5RY , ON7TP .

Nous ont rendu une visite amicale : ON4BH , ON4HO , ON5ZS , ON6MA , ON6RO , XYL / 4VL ; encore ON5CJ + XYL avec " bibine " le dimanche après-midi, accompagnés de deux Om,s flamands récupérés sur un camping à Barvaux-sur-Ourthe : un ON1 et un ON4 mordus de Tante Valentine . Ne pas confondre avec Tante Lulu .. !

Nos amis, José ON7TP et Francis ON5RY ont grillé de la pellicule et Jacky ON5EE à pris de merveilleuses photos pour l'album souvenir de la " Section U.B.A / Lge " . Les photographies furent présentées à St Laurent au cours de la réunion de rentrée de ce samedi 11 septembre 1999 .

Le conteur ON4VL / Lge .



Demande de participation à l'examen de radioamateur

(Art. 6 de l'Arrêté Ministériel du 19.12.1986)

Nom: (en majuscules) :

Prénoms :

Lieu et date de naissance :

Adresse :

Code postal : Commune :

Nationalité :

Téléphone : Fax :

Carte d'identité n° :

Commune et date d'émission : le

Je désire participer à

- l'examen A = aspirant radiotéléphoniste privé
- l'examen B = radiotéléphoniste privé
- l'examen C = radiotélégraphiste privé

Date de l'examen :

.....

Avez-vous déjà réussi un Examen A, Examen B antérieurement ?

Oui Non

Date et signature :

.....

Si oui, quel est votre n° d'appel ?

Le présent formulaire doit parvenir à :

I.B.P.T.
Commission d'examens
à l'attention de M. Roger KOKKEN
Avenue de l'Astronomie, 14 bte 21
1210 BRUXELLES

au plus tard dix jours ouvrables avant la date de l'examen, sinon votre candidature sera reportée à la session suivante.

!!! LA PREUVE DE VOTRE PAIEMENT DU DROIT D'EXAMEN (avec le cachet de votre organisme financier) ET UNE PHOTOCOPIE DE VOTRE CARTE D'IDENTITE DOIVENT ETRE JOINTES A CE FORMULAIRE. TOUT DOSSIER INCOMPLET SERA RENVOYE !!!



UNION ROYALE BELGE DES AMATEURS-EMETTEURS

Association sans but lucratif - Membre de l'IARU

09.98 - 5.02

Veuillez envoyer ce formulaire
uniquement à
ADMINISTRATION-UBA
Daniel VIVIER ON4LD
Rue de la Station, 68
6210 Rèves

FORMULAIRE D'ADHESION UBA

(En majuscules d'imprimerie s.v.p.)

NOM :	PRENOM :	Tél. :	/
ADRESSE :		N° :	B° :
CODE POSTAL :	COMMUNE :	PROVINCE :	
NATIONALITE :	DATE DE NAISSANCE :	SECTION UBA :	
INDICATIF : (si licencié):	AUTRES INDICATIFS : (étrangers y compris)		

Les données personnelles que vous communiquez sont insérées dans un fichier géré par l'UBA. Elles sont utilisées pour l'administration des membres, l'assurance, le service QSL, l'abonnement au CQ-QSO et les services dont bénéficient les membres. Vous avez le droit d'accéder à vos données personnelles et vous pouvez en tout temps y apporter des modifications (Loi du 8/12/1992 sur la protection de la vie privée).

Pour les mineurs d'âge, l'autorisation et la signature d'un des parents sont obligatoires.

Pour l'autorisation parentale (nom): Signature:

Je verse la somme de BEF sur le compte 001-3074035-84 de l'UBA, 4 Rue de la Presse, 1000 Bruxelles, à la date du / / 19

J'effectue le virement par un compte au nom de

J'autorise l'UBA à publier mon nom et mon adresse, ainsi que mon indicatif de radioamateur (actuel et/ou futur), dans la liste des radioamateurs de Belgique et à communiquer ces données pour publication dans le répertoire international des radioamateurs (Callbook).

Date: / / 19

Signature
(Écrire "Lu et approuvé", dater et signer)

INFORMATIONS GENERALES

- La cotisation annuelle donne droit à l'abonnement au magazine mensuel CQ-OSO, édité par l'UBA.
- Il vous sera attribué un numéro de station d'écoute 'ONL' si vous n'êtes pas titulaire d'une autorisation de la 5^e catégorie (radioamateur), délivrée par l'IBPT. Ce numéro d'ONL figurera sur votre carte de membre.
- Lors du paiement de votre cotisation, vous devez obligatoirement opter pour une section de l'UBA. Choisissez de préférence une section proche de votre lieu de résidence.
- L'UBA offre l'affiliation à tarif réduit aux handicapés physiques permanents, domiciliés en Belgique, dont l'invalidité permanente atteint ou dépasse 66% selon les normes en vigueur auprès des institutions officielles. Les intéressés doivent introduire une photocopie du dernier titre officiel, attestant le taux d'invalidité attribué. La cotisation réduite donne droit à l'abonnement au magazine mensuel de l'UBA.

COTISATIONS

La cotisation est valable pour douze mois, à partir du mois qui suit la réception du paiement.

- 1.600 BEF (39,66) pour un membre effectif (ON 1 à 9) ou adhérent (ONL) de plus de 21 ans, avec abonnement au magazine CQ-QSO.
- 1.000 BEF (24,79) pour un membre effectif (ON 1 à 9) ou adhérent (ONL) de moins de 21 ans, avec abonnement au magazine CQ-QSO.
- 900 BEF (22,31) pour un membre effectif (ON 1 à 9) ou adhérent (ONL), deuxième membre ou suivant d'une même famille, pour autant qu'il habite sous le même toit, sans abonnement au magazine.
- 900 BEF (22,31) pour un handicapé physique permanent (minimum 66 %), avec abonnement au magazine CQ-QSO.
- 1.700 BEF (42,14) pour un membre habitant à l'étranger; le magazine CQ-QSO est expédié au tarif postal ordinaire ou exceptionnellement par avion.

Les cotisations ci-dessus peuvent à tout moment être modifiées, par décision du Conseil d'Administration de l'UBA et sans notification préalable ni indemnité de la part de l'UBA.

Nous vous remercions,

Le responsable de l'administration des membres de l'UBA.

CA UBA du 11 septembre 1999

Traitement des cartes QSL des OM décédés

Proposition

Suite à une demande de la section de Liège (LGE) et après échange de messages avec les intéressés (ON4UN, ON4LD et ON500), je vous propose d'adopter les dispositions et les modifications du vade-mecum suivantes à propos du traitement des cartes QSL des membres de l'UBA décédés.

Les extraits du vade-mecum sont entourés d'une bordure et les propositions de modification et ajouts sont surlignés en jaune.

1. Principes

- Le CM de la section d'un OM décédé consulte la famille du défunt pour déterminer avec elle ce qu'il y a lieu de faire avec les cartes QSL qui seront reçues par l'UBA après le décès. Il détermine aussi ce qu'il y a lieu de faire avec dernières cartes QSL du défunt.
- Les cartes QSL d'un OM décédé continuent à être envoyées systématiquement à la section jusqu'à une échéance d'un an qui suit celle de la cotisation (donc en fonction de la date du décès pas rapport à celle du renouvellement de la cotisation, les cartes QSL continueront à être envoyées pendant une période pouvant varier entre 12 et 24 mois).
- Sur base des désirs exprimés par la famille, le QSL manager se charge du traitement des cartes QSL de l'OM décédé.
- Après la période d'envoi systématique, il appartient au QSL manager de la section de réclamer, si nécessaire, au QSL manager national, les cartes QSL des OM décédés (sur base de la liste des cartes QSL non distribuées diffusée annuellement).

2. Modifications du vade-mecum

La mise en place des dispositions ci-dessus entraîne les modifications suivantes du vade-mecum.

2.1 Pour le président de section

2.8.3 Tâches relatives au décès d'un membre

Le président de section s'acquittera des tâches suivantes quand un des membres de sa section vient à décéder:

- il avertit immédiatement le président provincial et le président national; si nécessaire il prend contact avec d'autres administrateurs
- il veille à ce qu'une délégation de la section assiste au service funèbre
- il s'occupe de l'achat d'une couronne avec ruban portant l'inscription UBA ; il s'assure que cette action ne soit pas contraire aux désirs de la famille du défunt
- il informe par écrit le trésorier de l'UBA
- il rédige un "In Memoriam" pour publication dans la rubrique "Nécrologie" du CQ-QSO, et l'envoie sans retard à la rédaction de la revue nationale
- il informe aussi la rédaction d'ON4UB, pour qu'elle puisse annoncer le décès d'un ami amateur dans le bulletin hebdomadaire
- **il consulte la famille du défunt pour déterminer avec elle ce qu'il y a lieu de faire avec les cartes QSL qui seront reçues par l'UBA et avec les dernières cartes QSL rédigées par le défunt.**

- Le président de section introduira une déclaration de créance auprès du trésorier pour un montant maximum de 2.500 FB comme intervention dans l'achat de la couronne. Cette intervention sera débitée sur le compte 6149. La note d'achat ou la facture de la couronne sera annexée à la déclaration de créance. Le président de section utilisera le formulaire officiel pour introduire cette déclaration (voir annexe 7)

2.11 Service QSL de la section

Le président de section doit veiller tout particulièrement à ce que le service QSL soit bien organisé au sein de sa section (voir par. 4.6). Il peut nommer un QSL manager ou choisir de remplir cette fonction lui-même. Les membres doivent avoir la possibilité de recevoir les cartes QSL chaque mois à la réunion de la section et de remettre à la même occasion les cartes qu'ils veulent expédier. Les cartes entrantes doivent être préalablement triées par indicatif par le QSL manager de la section. Le président de section veillera à ce que ce dernier s'acquitte de tous les aspects de sa mission. Pour les membres qui n'assistent pas régulièrement aux réunions de section, le président de section essaiera de trouver une solution, éventuellement payante, pour leur faire parvenir leurs cartes QSL. Il est parfois possible, par exemple, qu'un collègue radioamateur se charge de les déposer chez un membre qui n'habite pas loin de chez lui.

Dans le même ordre d'idée, il se chargera de faire parvenir à la famille, si elle le désire, les cartes QSL d'un OM décédé. Pour les OM décédés de la section, il consultera la liste annuelle des cartes QSL non distribuées, liste publiée par le QSL manager national à qui il en réclamera l'envoi pour remise à la famille.

Le QSL manager d'une section ne pourra pas remplir une fonction dans une association de radioamateurs concurrente. Il se charge d'accepter les cartes QSL des membres UBA de la section exclusivement et il les fera parvenir uniquement au service QSL de l'UBA, à l'exclusion de toute autre destination.

2.2 Service QSL

4.6.2 Qui a droit au service QSL ?

Le service QSL, qui est un service gratuit, est à la disposition de tous les membres de l'UBA (les coûts sont couverts par une partie de la cotisation). Remarquons que :

- Les membres doivent être affiliés à une section pour pouvoir envoyer et recevoir les cartes gratuitement. Ils peuvent recevoir les cartes uniquement par l'entremise de la section dont ils sont membres.
- **Les cartes QSL d'un OM décédé continuent à être envoyées systématiquement à sa section jusqu'à une échéance d'un an qui suit l'échéance de sa dernière période de cotisation (donc en fonction de la date du décès pas rapport à celle du renouvellement de la cotisation, les cartes QSL continueront à être envoyées pendant une période variant entre 12 et 24 mois).**
- Quant un membre n'a pas payé sa cotisation à temps, il perd le droit au service QSL gratuit.

4.6.6 Le fichier des membres et les membres ayant plusieurs indicatifs

Chaque mois le QSL manager de l'UBA envoie un fichier à jour au centre de tri aux Pays-Bas. Le contenu est basé sur le fichier des membres de l'UBA. La personne qui ne se trouve pas dans ce fichier ne recevra donc pas de cartes QSL via le bureau et les sections.

- Veillez à ce que le responsable pour l'administration des membres (voir annexe 1) soit au courant des données correctes pour chaque membre, c'est-à-dire le nom de votre section et les différents indicatifs que vous détenez ou avez détenu. Dans le fichier, tous les membres sont repris en premier lieu avec leur numéro ONL et, en plus, avec tous les indicatifs qu'ils ont détenus et qu'ils ont communiqués au responsable de l'administration des membres. C'est ainsi qu'on trouve un grand nombre de membres avec 4 indicatifs : leur indicatif ONL, leur ancien indicatif ON2, leur ancien indicatif ON1 et leur indicatif actuel ON4. De plus, ils peuvent aussi détenir un ou plusieurs

indicatifs étrangers (indicatifs étrangers de pays non-CEPT, par exemple un indicatif W pour une personne qui a passé l'examen aux Etats-Unis) ou encore un indicatif qu'il a obtenu pendant ses vacances ou pour une DX-pédition. Quant le membre soumet des indicatifs d'un pays étranger, il doit fournir la preuve qu'il est bien le détenteur de cet indicatif (copie de la licence).

- Si vous changez d'indicatif, prévenez immédiatement l'administration des membres. Cela évitera que des cartes qui vous sont destinées ne soient considérablement retardées.
- Le QSL-manager de l'UBA envoie chaque mois aux responsables QSL dans les sections, en même temps que les cartes elles-mêmes une liste mise à jour de tous les membres de la section avec tous les indicatifs repris dans le fichier. Le QSL manager de la section est prié d'en vérifier le contenu avec les membres de la section pour s'assurer que tous sont repris dans cette liste avec tous leurs indicatifs, actuels et anciens. **Il s'assurera de la présence des indicatifs des OM décédés pendant la période d'envoi des cartes QSL suivant leur décès.** Si des problèmes sont constatés, il doit en prévenir le QSL manager de l'UBA (voir annexe 1) ou le responsable de l'administration des membres (voir annexe 1). Cette même liste doit être employée pour vérifier que des cartes de non-membres ne sont pas envoyées au dépôt QSL de l'UBA. Le QSL manager de la section est également prié de communiquer la liste au CM de sa section.

[Insérer un nouveau paragraphe 4.6.7 avec renumérotation des paragraphes qui suivent]

4.6.7 Le traitement des cartes QSL des membres décédés

Pour les membres de l'UBA décédés, les principes de traitement des cartes QSL sont les suivants:

- **Le CM de la section d'un OM décédé consulte la famille du défunt pour déterminer avec elle ce qu'il y a lieu de faire avec les cartes QSL qui seront reçues par l'UBA après le décès. Il détermine aussi ce qu'il y a lieu de faire avec dernières cartes QSL du défunt.**
- **Les cartes QSL d'un OM décédé continuent à être envoyées systématiquement à la section jusqu'à une échéance d'un an qui suit celle de la cotisation (donc en fonction de la date du décès pas rapport à celle du renouvellement de la cotisation, les cartes QSL continueront à être envoyées pendant une période pouvant varier entre 12 et 24 mois).**
- **Sur base des désirs exprimés par la famille, le QSL manager se charge du traitement des cartes QSL de l'OM décédé.**
- **Après la période d'envoi systématique, il appartient au QSL manager de la section de réclamer, si nécessaire, au QSL manager national, les cartes QSL des OM décédés (sur base de la liste des cartes QSL non distribuées diffusée annuellement).**

Merelbeke, le 8 juin 1999



BUREAU UBA QSL

A tous les CM et aux QSL Managers des sections,

En prenant en charge le service QSL, je pensais que tous les QSL-managers des sections faisaient un travail impeccable, qu'ils connaissaient tous les bureaux QSL, et tous les préfixes, ... Je pensais que leur travail était fait selon les règles qui figuraient dans l'ancien vade-mecum. Dans ce contexte là, les cartes devaient arriver impeccablement pré-triées (par envoi de section) à notre sous-traitant aux Pays-Bas. Avec un peu d'habitude ce pré-triage par les QSL-Manager des sections ne demande que peu de temps, à condition que les membres, eux aussi, trient leur cartes correctement avant de les remettre au QSL-manager de leur section. C'est grâce à ce pré-triage rigoureux que nous pouvons obtenir les prix aussi bas auprès de notre sous-traitant en Hollande.

Mais en réalité, j'ai du constaté qu'il n'en était pas toujours ainsi, que ce pré-triage n'était pas bien fait ou alors parfois complètement absent chez la majorité des sections. J'ai moi-même corrigé des paquets entiers et j'y ai passé des heures et des heures. Peut-être qu'on a jamais expliqué aux QSL-managers des sections ce qu'on attendait d'eux, peut-être que leurs prédécesseurs les ont laissés sans instructions précises, peut-être que mon prédécesseur était plus (trop ?) tolérant. Quoiqu'il en soit vous comprenez fort bien que je ne sais pas continuer tout trier et si notre sous-traitant au Pays-Bas devait le faire cela nous coûterait beaucoup plus cher. C'est pourquoi je vous ai envoyé des courriers, des notes ou parfois même des lettres en particulier. Le seul but était de vous expliquer ce que nous attendions exactement de vous, les QSL-managers des sections, le seul but était d'attirer leur attention sur les erreurs qu'on faisait.

Maintenant, après un an d'efforts en commun, je peux vous dire que cela va nettement mieux, et je tiens à remercier les QSL-managers des sections pour leur collaboration et à les féliciter pour les efforts qu'ils ont faits. En tous cas merci de votre collaboration, cela va beaucoup mieux ! Bien sûr on peut laisser passer une ou deux cartes mal triées sur un gros paquet, mais je dois intervenir, et j'interviendrai encore dans le futur, pour des erreurs systématiques. Les sections qui manifestement sont de mauvaise volonté auront leurs cartes retournées.

Pour encore mieux aider les QSL-managers et tous les membres actifs, l'UBA, par les truchements de notre nouvel administrateur ON7YD, a écrit un programme, tournant sous Windows 95 ou 98, qui est envoyé aux CM de toutes les sections. Le programma est très simple, il s'appelle **QBUS**. Vous tapez un préfixe, et le programme vous répondra à quel bureau envoyer la QSL. Ce programme est basé sur les deux listes qui on été disponibles sur le Web Site de l'UBA depuis très longtemps, d'une part la liste de près de 2000 préfixes (basées sur le fichier CTY de CT) et d'autre part la listes des bureaux QSL comme publiée par l'IARU sur son Web Site. Il est évident que ces deux listes évoluent. L'UBA mettra a la disposition de tous ses membres la dernière version de ces deux listes sur le Web Site de l'UBA.

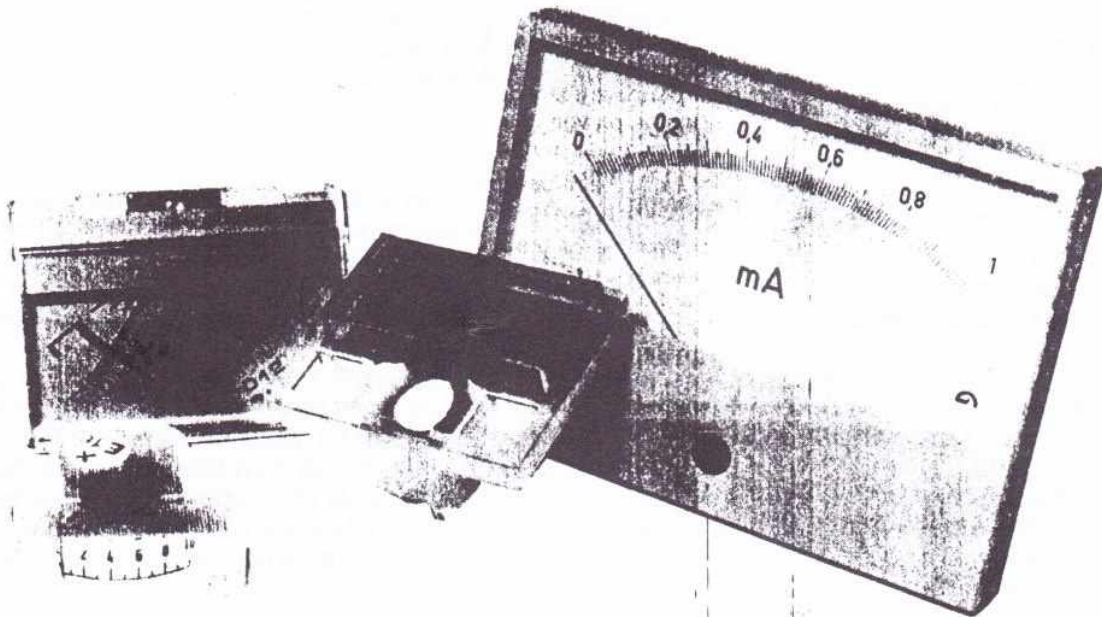
Une dernière chose, cher Président de section, ne gardez pas cette lettre pour vous, communiquez-en le contenu à vos membres et donnez là au QSL-manager de votre section, et faites des copies du **programme QBUS** pour tous les membres qui sont intéressés.

73,

John Devoldere, ON4UN
QSL -Manager de l' UBA



LE GRAND RETOUR DES GALVANOMETRES



Quel électronicien, fût-il simple débutant, n'a jamais eu à choisir, puis à utiliser, un galvanomètre ? Le problème se pose chaque fois qu'il s'agit, par des méthodes analogiques (et le numérique n'a pas encore tout envahi !), de mesurer un courant, ou une tension.

Or, il existe différents types de galvanomètres et, dans chaque type, différentes qualités de fabrication, adaptées à des utilisations variées. Nous nous proposons, dans cet article, d'expliquer, d'abord, comment fonctionne un galvanomètre. Ensuite, nous apprendrons à reconnaître les différents types : électromagnétique, ou magnéto-électrique, notamment, et à déterminer leurs caractéristiques (précision, conditions d'utilisation, etc.).

Enfin, pour terminer sur une note essentiellement pratique, nous montrerons comment, en présence d'un appareil donné, on peut modifier ses caractéristiques, par exemple changer sa sensibilité, modeler sa courbe de déviation, transformer un ampèremètre en voltmètre.

A. QUELQUES RAPPELS D'ELECTROMAGNETISME

Tous les galvanomètres à aiguille, quel que soit leur type, utilisent les phénomènes fondamentaux de l'électromagnétisme : création d'un champ par un courant électrique, action d'un champ sur un courant. On ne peut donc expliquer leur fonctionnement sans rappeler ces notions.

Que le lecteur ne s'inquiète pas de cette étape indispensable : nous fuirons les développements mathématiques, pour rester aussi près que possible du point de vue expérimental.

I - Champ d'induction magnétique

Tout le monde connaît l'existence du magnétisme, pour avoir manipulé des aimants : ceux-ci attirent le fer (limaille, clous...), et, dans une moindre mesure, le nickel.

Un aimant possède deux pôles, de propriétés distinctes : à la sur-

face de la terre, une boussole, c'est-à-dire une aiguille aimantée montée sur un pivot, oriente toujours sa même extrémité vers le nord, et l'autre vers le sud.

On dit qu'un aimant possède un pôle nord et un pôle sud. A l'aide de deux aimants, on peut constater, en les approchant l'un de l'autre, qu'il y a répulsion entre deux pôles de même nom, et attraction entre deux pôles d'espèces opposées.

Avec de la limaille de fer, un barreau aimanté, et une plaque de verre ou de carton, on peut facilement réaliser l'expérience de la figure 1. En plaçant le barreau sous la feuille saupoudrée de limaille, et en donnant quelques secousses pour permettre aux grains de s'orienter, on voit ceux-ci se répartir en lignes qui partent d'un pôle pour rejoindre l'autre : ce sont les **lignes de champ**.

Le spectre magnétique ainsi obtenu montre qu'un aimant exerce une action dans son voisinage, on dit qu'il crée un champ d'induction magnétique.

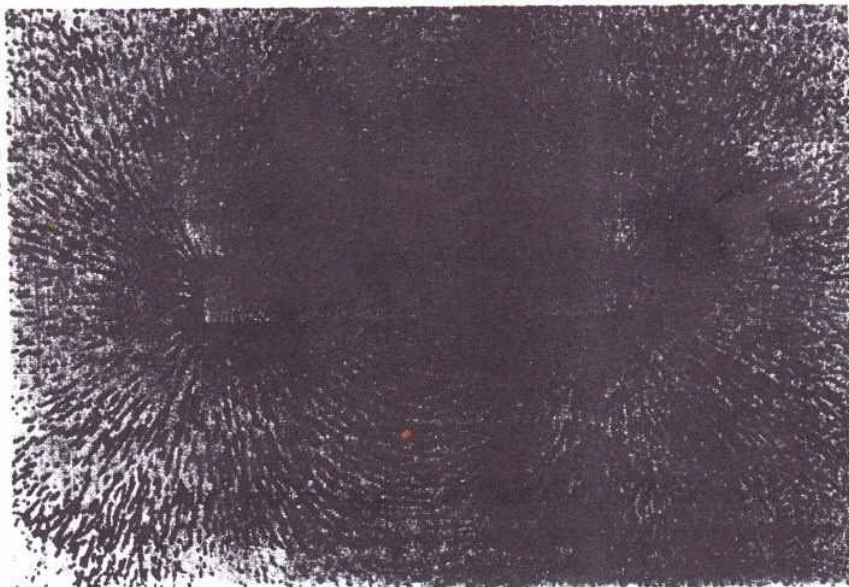


Fig. 1

En plaçant un barreau aimanté sous une feuille de bristol blanc saupoudrée de limaille de fer, on peut facilement matérialiser les lignes de champ de l'aimant.

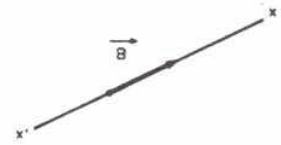


Fig. 2

En un point M donné (fig. 2), le champ d'induction magnétique B est caractérisé par sa direction (celle de la droite $x'x$), son sens (de x' vers x sur la figure), et son intensité, représentée par la longueur du vecteur.

II - Champ créé par un courant

Réalisons l'expérience de la figure 3. Un fil électrique rectiligne est relié, par ses extrémités souples, et à travers l'interrupteur I, à une batterie ou à une pile. L'interrupteur étant ouvert, on place le fil juste au-dessus d'une boussole, de telle façon qu'il soit parallèle à l'aiguille. Lorsqu'on ferme l'interrupteur (fig. 3-b), l'aiguille dévie. Si le courant est suffisamment intense, elle s'oriente perpendiculairement au fil.

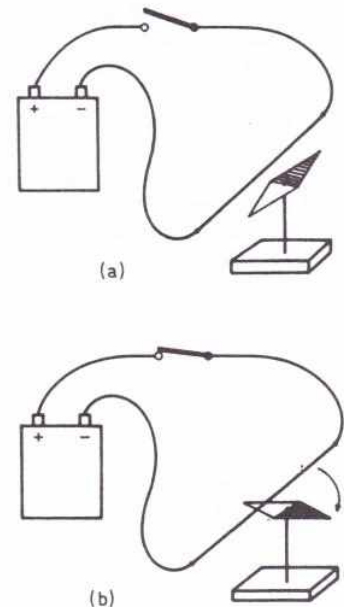


Fig. 3

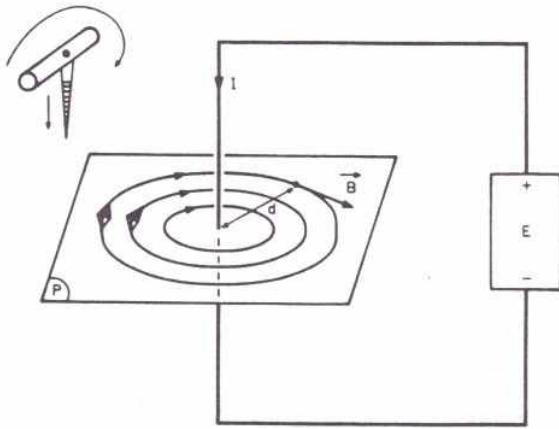


Fig. 4

On peut conclure de cette expérience que le courant électrique produit un champ magnétique dans l'espace qui l'entoure.

III – Cas d'un courant rectiligne

C'est celui de l'expérience précédente, que nous allons maintenant préciser.

Si on réalise l'expérience de la figure 4, on constate, en déplaçant la boussole dans le plan P perpendiculaire à la portion de fil AB parcourue par un courant d'intensité I , qu'en chaque point l'induction B est perpendiculaire au fil AB, donc au courant I . Les lignes de champ sont donc des cercles.

Le sens de B , est donné par la classique règle du tire-bouchon : le sens du champ est celui dans lequel il faut faire tourner le tire-bouchon, pour qu'il s'enfonce dans le sens du courant.

Enfin, en mesurant B (nous ne décrivons pas ici la méthode), on s'aperçoit que son intensité est proportionnelle à I , et inversement proportionnelle à la distance d au fil :

$$B = k \frac{I}{d}$$

IV – Cas d'une spire circulaire

Le spectre magnétique produit par une spire, dans un plan P perpendiculaire à la spire et passant par son centre, a l'allure indiquée dans la figure 5. Au centre, l'induction B , perpendiculaire au plan de la spire, a une intensité proportionnelle

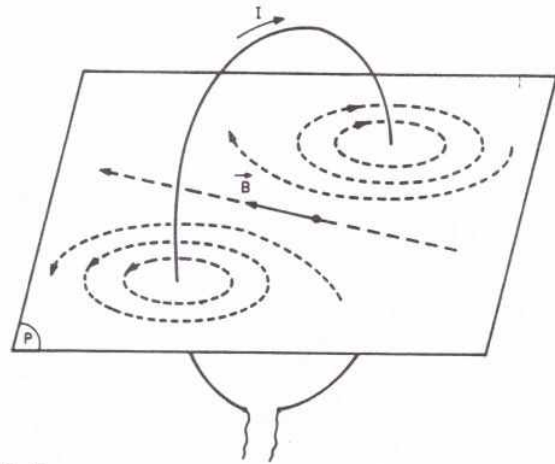


Fig. 5

à I , et inversement proportionnelle à D , son diamètre :

$$B = k \frac{I}{D}$$

V – Cas d'un solénoïde

On appelle solénoïde une bobine formée de plusieurs spires, et dont la longueur est grande par rapport au diamètre. A l'intérieur d'une telle bobine, parcourue par un courant d'intensité I , on constate que l'induction B est parallèle à l'axe. C'est ce que montre le spectre de la figure 6, relevé avec de la limaille de fer.

On montre que, si la bobine comporte N spires réparties sur une longueur ℓ , et qu'elle est parcourue par

un courant I , l'intensité de l'induction, au centre, est de la forme :

$$B = k \frac{N \cdot I}{\ell}$$

VI – Force exercée par un champ sur un courant

Nous abordons maintenant un aspect de l'électromagnétisme, en quelque sorte réciproque de celui que nous avons rencontré dans les paragraphes précédents. Alors que, jusqu'à présent, nous avons montré qu'un courant produisait un champ, nous allons mettre en évidence, maintenant, le fait qu'un champ agit sur un courant.

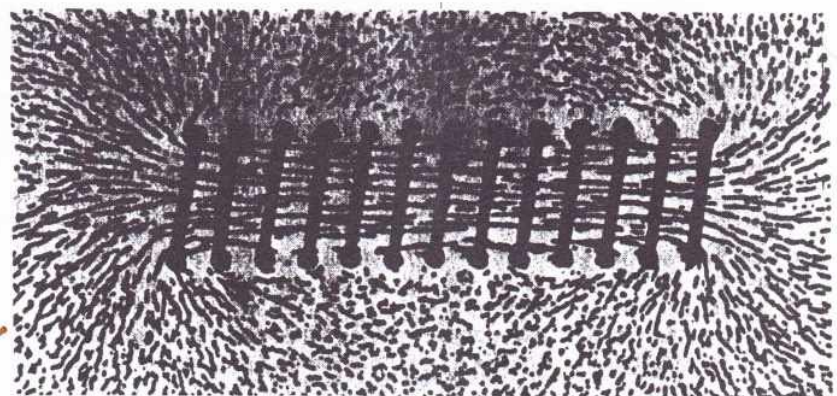


Fig. 6

Les fils du solénoïde traversent la feuille de bristol. L'orientation des grains de limaille montre que, dans la bobine, le champ est uniforme et parallèle à l'axe.

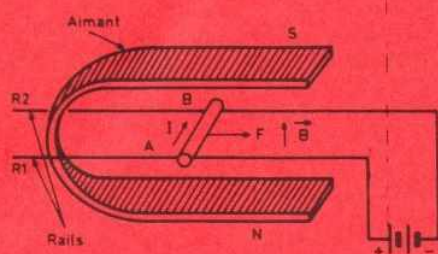


Fig. 7

Une expérience, facile à réaliser, est illustrée par la **figure 7**. Le courant fourni par la batterie circule dans les deux rails conducteurs R₁ et R₂, et dans la barre de culvres cylindrique AB. Celle-ci est placée, comme l'indique la figure, entre les pôles d'un aimant en fer à cheval.

Les deux rails étant horizontaux, rien ne se passe tant que l'interrupteur K reste ouvert. Par contre, lorsqu'on ferme K, donc qu'on fait circuler un courant I dans R₁, AB et R₂, on constate que la barre AB se déplace dans le sens indiqué par la figure. L'induction B de l'aimant exerce donc une force F sur le courant I qui traverse AB.

Si on inverse soit le sens du courant, soit l'orientation de l'aimant, on constate que le sens du déplacement s'inverse. Dans tous les cas, la force F est perpendiculaire au plan formé par le conducteur et par l'induction B. Pour trouver le sens de la force, on applique généralement la règle de trois doigts, qu'illustre la **figure 8** : si l'index est placé dans le sens de l'intensité I, et le majeur dans le sens de l'induction magnétique B, le pouce indique le sens de la force (main droite).

VII - Un peu de calcul

La force exercée par un champ sur un courant est à la base de tous les galvanomètres magnéto-électriques (ou galvanomètres à cadre mobile), et il est important de s'y attarder un peu.

Si on prend le cas simple (**fig. 9**) où un segment de conducteur de longueur ℓ est placé dans un champ d'induction uniforme (c'est-à-dire ayant partout la même valeur) d'intensité B, et si le conducteur se déplace perpendiculairement aux

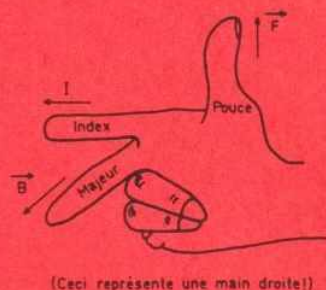


Fig. 8

lignes de champ, la force à laquelle il est soumis est :

$$F = B I \ell$$

Dans cette expression, F s'exprime en newtons, B en teslas, I en ampères et ℓ en mètres.

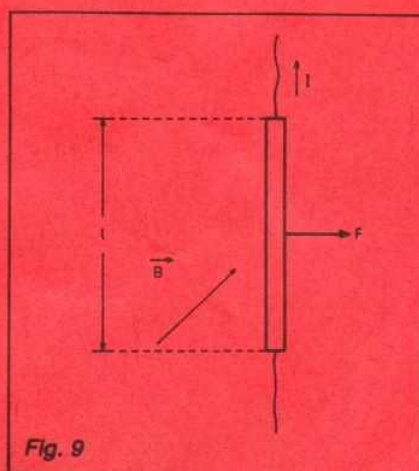


Fig. 9

B. UN TOUT PETIT PEU DE MECANIQUE

Dans tout galvanomètre parcouru par un courant électrique naissent des forces électromagnétiques, finalement chargées de faire dévier l'aiguille. La mesure de l'intensité suppose qu'on arrive à un état d'équilibre, généralement obtenu par l'action antagoniste d'un ressort. Nous allons préciser ces phénomènes, en introduisant la notion de couple.

I - Couple de deux forces

Considérons un solide, par exemple le barreau AB de la **figure 10-a**,

pouvant tourner autour de l'axe x'x le coupant perpendiculairement en son milieu O.

La rotation est ici obtenue grâce aux deux forces F₁ et F₂, égales mais de sens opposés, appliquées aux extrémités A et B. Ces forces sont, pour l'instant, supposées perpendiculaires à AB, comme le précise la vue en projection de la **figure 10-b**. L'efficacité des forces F₁ et F₂, pour faire tourner AB, dépend de leur intensité, et de la distance d à l'axe de rotation. On la caractérise par le **couple** :

$$C = F_1 \cdot d = F_2 \cdot d$$

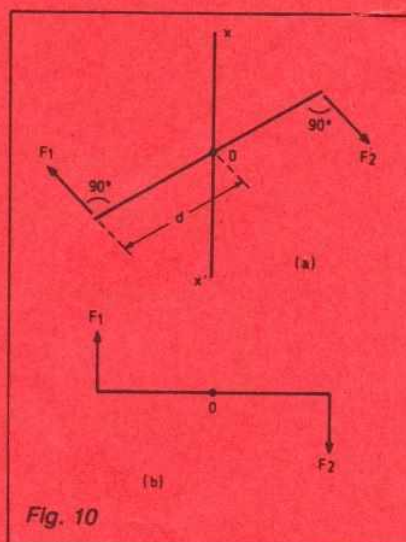


Fig. 10

Pour des forces de même intensité, mais non perpendiculaires à AB, le couple diminue, puisque le bras de levier est plus petit, comme le montre la **figure 11**. On a alors :

$$C = F_1 \cdot h = F_2 \cdot h$$

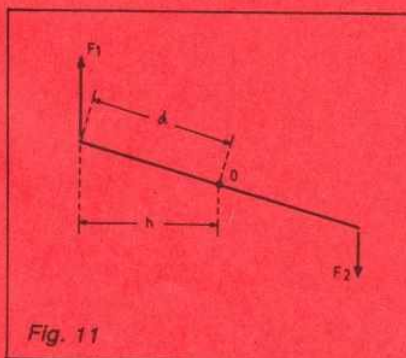


Fig. 11