

Mensuel sauf juillet et août  
Mars 20005  
P207092

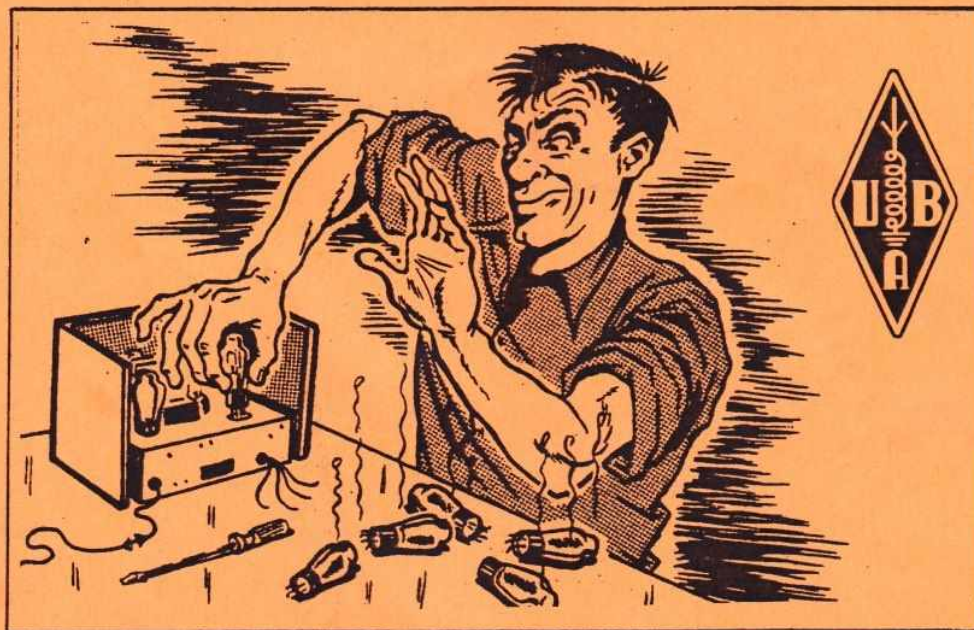
Belgique-Belgie  
P.P - P.B  
4020 Liège  
BC 4046

UNION ROYALE BELGE DES AMATEURS EMETTEURS

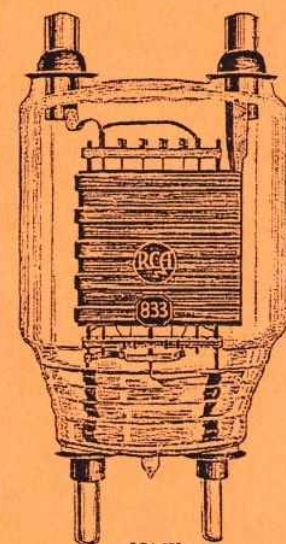
MEMBRE DE L'ARU

**REVUE MENSUELLE DES  
AMATEURS EMETTEURS  
DE LA PROVINCE DE LIEGE**

# ONØLG



COSEMANS Henri  
ON4 CH LGE  
Rue de la Poule, 20  
4460 GRACE-HOLOGNE



RCA-833  
A new heavy-duty, pentameter  
tube for high-power, high-  
power applications. Its  
power, frequency and  
efficiency make it ideal for  
many applications.

## SOMMAIRE

- 1 - Rapport réunion LGE du 12 février 2005
- 2 - Lettre de remerciement pour don de 100 euros
- 3 - Rapport réunion GDV de février 2005
- 4 - Rapport de réunion du RBO du 11 février 2005
- 5 - RBO : rencontre 3 pays les 16 et 24 avril 2005 à Aachen
- 6 - Verviers et les radioamateurs
- 7 - Divers
- 8 - Comment souder correctement un connecteur PL-259 sur un câble coaxial

Editeur-rédacteur responsable

ON4NI  
BRENNER FREDDY  
12, RUE N. FOSSOUL  
4100 - BONCELLES  
TEL : 04-336 32 49  
MAIL - on4ni@tiscali.be

PEUT ETRE OUVERT POUR CONTROLE POSTAL

# Renseignements utiles ...

	Section LGE	Section GDV	Section HUY	Section RAT	Section RBO
<b>Président</b>	ON6 MM	ON6 LP	ON5FC	ON7 ZM	ON5 VU
<b>Téléphone</b>	04 355 18 98	087 33 49 30	085 21 76 76		087 74 23 80
<b>e.mail</b>	on4kgl@skynet.be	felechu@hotmail.com		rat@teledisnet.be	cm@rbo.be
<b>Local</b>	Inst.Promotion Sociale Rue Florent DELREZ, 4670 - BLEGNY	Ecole du Nord Rue des Prairies, 8 4800 Verviers	Rue Poncelet, 44 4520 Antheit	Ecole Muraille Rue Emile Muraille, 152 4040 - HERSTAL	Imprimerie Janclaes Kettenisser Strasse,52 4711 Walhorn
<b>Réunion mensuelle</b>	Le deuxième samedi du mois à partir de 14 hrs.	Le premier mardi du mois à partir de 20 hrs.	Le premier vendredi du mois non communiqué	Le premier lundi du mois à partir de 20 hrs.	Le deuxième vendredi du mois à partir de 20 hrs.
<b>N° compte</b>	001-3610605-50	068-0570870-52	792-5712824-61	001-2729357-47	068-2014913-56
<b>QSO fréquence</b>	145 575 Mhz	Dimanche 11,30 - 12h 145,350	145,225 Mhz	145 575 Mhz	Dimanche 11h 144,525 Mhz
<b>QSL Mger</b>	ON5 PO	ON2 KF	ON1 KKD	ON6 DP	ON4 LEA

Les personnes intéressées par le radioamateurisme peuvent se renseigner auprès des Présidents des sections.

**Président provincial : ON5 PO**

SPECIA Janny - Rue des Sillons, 86 - B 4100 - BONCELLES

Tél.: 04/337 04 85 - GSM - e.mail : on5po@be.tf

**Relais des sections de la Province de Liège.**

**Relais A.T.V.**

INDICATIF	FREQUENCE	SON IN	POLARIS.	ANTENNE	REMARQUE
<b>ON0TVL</b>	In 1250 MHz	5,5 MHz	Horizontale	Omni-directionelle.	JO20UN
	In 2380 MHz	5,5 MHz	Horizontale	Omni-directionelle.	
	In 10280 MHz	5,5 MHz	Horizontale	Omni-directionelle.	En construction
	Out 1280 MHz	1) 6,650 MHz 2) 7,125 MHz	Horizontale	Omni-directionelle.	P.erp 60 W
Link Heldchteren Link Dochamp	In 10240 MHz		Horizontale	Parabole	
	In 10200 MHz		Horizontale	Parabole	En construction
<b>ON0LTV</b>	In 2,3 GHz	5,5 MHz	Horizontale	Omnidir.	En construction
	Out 10200 MHz	6,0 MHz	Horizontale	Omnidir	P.erp 10 W
	In 1280 MHz		Horizontale	Parabole	En construction JO20UF

**Relais Phonie :**

<b>70 cm</b>	ONØLG	430.275 MHz.	+ 1,6 MHz.	JO2ØUO
<b>70 cm</b>	ONØRBO	430.225 MHz.	+ 1,6 MHz.	JO3ØAP-ESSAI
<b>2 mtr.</b>	ONØLG	145.650 MHz.	- 600 KHz.	JO2ØUO

**Fréquence utilisateurs " Packet Radio " .**

<b>ON5VL</b>	430.500	9 600 bds dama	JO2ØSO
	439.800	1 200 + 4 800 bds dama	
<b>ONØRET</b>	438,150	9 600 bds	JO2ØUO

**DX CLUSTER**

ONØDXC-5 sur ONØLGE et ONØRET

**Sites WEB**

LGE = on5vl.be.tf

GDV = qsl.net.on4gdv

RAT = on6dp.be.tf

RBO = rbo.be

ON4USA = qsl.net.on4usa

**Votre soutien financier aux comptes :**

ONØLG ( revue ) 001-3610732-80

ONØLG - UHF 068-2154488-48

ONØTVL (ATV-LG) 035-4348507-38

ONØLG - Sart Tilman 001-2037222-07

**UBA-LG-REVUE**

**Groupement relais ONØPLG**

**Fonds de soutien ONØTVL -**

**Soutien EBPRN - UBA**

**COURS RADIO AMATEURS :**

En langue française : section LGE - contactez le PS - ON6 MM

section GDV - contactez le PS - ON6 LP - 087/33 49 30

En langue allemande : section RBO - contactez ON5VU - 087/74 23 80

**Pour recevoir cette revue il suffit de verser 15,00 € - par an au compte de votre section.**

Votre soutien financier permet l'achat de matériel qui fait progresser vos connaissances !

**Réunion de la section LGE du 12 février 2005.**

**Présents :**

- ON4 –BH, CH, FP, KGL, YS, WU, AHJ.
- ON5 – CJ, VDK, FO, JU, XPK, WU, TH.
- ON6 –HRN, MM .
- ON7 - AP.
- ONL - 4408

**Excusé:** ON4LRG, ON4NI, ON5PO, ON4LUC .

1. En l'absence, pour cause de vacances, de notre P.S. ainsi que ON5 PO , notre QSL Manager et P.P., pour cause de QRL PRO, c'est Eloi de 4KGL qui se charge de distribuer les cartes QSL, et de présider la réunion.
2. **Relais ONØLG** : Eloi donne un aperçu des travaux qui ont été effectués au relais, que j'essaye de résumer ci-après :
  - a) - Les responsables supposent que la mauvaise sensibilité du relais est causée par un problème de l'antenne de réception qui se situe en haut du pylône a ± 50 mtr. Comme le WX ne se prête pas pour aller vérifier l'anomalie sur place, ils ont décidé de travailler sur la même antenne située a ± 30 mtr. Ceci implique l'installation de cavités adaptées. Celles qui sont en service (ex. GDV) ne le permettent pas.
  - b) – En compagnie de ON6DP et ON4LUC, notre bon ami ON5EE s'est chargé de régler les cavités, celles qui ont été fabriquées par les OM de la province lors de la mise en service, du premier relais ONØLG installé aux Croisettes chez notre sympathique Francis SCHYNS – ON5RY.et cela le **15 novembre 1975**. Pour rappel il s'agissait de l'appareillage conçu par l'équipe : Jacques GILLES – ON5EE, Hubert LABY – ON5RU, Maurice PERIGNON – ON6PM, Adolphe KROPP – ON6KP , et Arthur MAASSEN – ON6MA.
  - c) - Entre-temps, LUC de ON4LUC et Paul de ON6DP se sont chargé d'installer une logique et un Rodger BIP, mais il ne s'agit pas encore de la version définitive. Ils y travaillent et on sait bien qu'avec le temps et de la bonne volonté tout s'arrange.
  - d) - En ce qui concerne les antennes, ils envisagent de revenir au fonctionnement avec deux antennes séparées, mais il faut attendre du meilleur WX. Plusieurs OM ont critiqué les cavités du premier relais, ceci est normal qu'il y a près de 30 ans les techniques n'étaient pas ce qu'elles sont maintenant, mais soyons contents qu'elles nous ont donné satisfaction pendant ces longues années.
  - e) - Le relais VHF – 144 Mhz. a été contrôlé par l'IBPT, suite à des plaintes d'utilisateurs qui ont constaté des perturbations sur le programme d'AB3. Les techniciens de l'IBPT ont vérifié toute l'installation de notre relais. Ils l'ont trouvé conforme et un rapport dans ce sens sera transmis aux responsables. Dès que la rédaction le possèdera, il sera publié dans notre revue. Au contraire, ils ont estimé que le matériel mis en œuvre est plus tôt du professionnel et optent que la perturbation proviendrait vraisemblablement d'une anomalie au réseau Télédis.
3. **Rayonnement Antennes** : Malgré l'avis du Conseil d'ETAT, l'IBPT demande de continuer à leur envoyer les dossiers. D'après ceux qui l'ont déjà envoyé, sa réalisation est assez simple avec les données publiées par l'UBA, et particulièrement par Pierre de ON7PC. Il est fait remarquer qu'il s'agit d'une obligation de tous les R.A. licencié.

4. **COLUMBUS ANTENNA PROJECT** : Eloi nous donne des précisions sur cette initiative, qui est largement diffusée sur le site **UBA + ARRIS** et commenté dans l'émission de **ON4UB** le dimanche, ainsi que dans notre revue provinciale de **ONØLG**. En plus de beaucoup de dons personnels il nous suggère que notre section **UBA-LGE** y participe. A l'unanimité les membres présent acceptent une donation de **100.00 €**. Le trésorier expose le **BILAN** de 2004, et le compare au Budget, la balance étant positive. Eloi demande d'en effectuer le paiement au nom de la section. Ceci a été fait ce samedi, et une lettre de remerciements nous a été envoyée par le comité de cette initiative. Celle ci est publiée dans cette revue. Encore un grand merci a toute la section.
5. **Perturbations R.A. / TV**. En ce qui concerne les plaintes de plus en plus fréquentes des perturbations par la télédistribution sur le 2 m, ceci après le réaligement récent des canaux, l'IBPT nous a demandé que toutes les plaintes à ce sujet (les cas où on est perturbateur et les cas où on est le perturbé!) soient centralisées via l'UBA, pour être ensuite transmises au service "Mesures spéciales" du NCS (Contrôle National du Spectre) de l'IBPT. L'UBA créera prochainement un formulaire et le placera sur son site Web, dès qu'il y sera nous le publierons dans notre revue.
6. **ON4KGL nous communique** :
- a)- Au cours de la réunion de conseil de l'UBA du 6 février dernier, le Conseil d'Administration a accepté la démission de la présidente de la commission HF, Carine, ON7LX. Le remplaçant est Franki, ON5ZO, qui contribue depuis pas mal de temps à la rédaction de la rubrique HF dans le CQ-QSO et qui s'acquitte de sa tâche avec la régularité d'un métronome. Franki est aussi un contester chevronné et affectionne tout autant la CW. Le Conseil d' Administration a accepté unanimement la candidature de Franki et lui souhaite d'ores et déjà beaucoup de succès dans cette tâche. Le conseil tient en outre à remercier de tout cœur Carine, ON7LX, pour les nombreuses années durant lesquelles elle a su de façon exemplaire s'acquitter du management de la commission HF
- b)- Rappel aux candidats, que les cours au sein de notre section auront lieu comme prévu. Voir détails dans notre revue de décembre 2004, paragraphe 4.
- c)- Pour les amateurs de manifestations concernant notre HOBBY, « **DIRAGE à DIEST** » le dimanche 24 avril 2005 de 9.00 a 15.00 hrs. Pour détails, voir l'affiche dans notre local.

La réunion se termine dans l'ambiance amicale habituelle vers les 16.30 hrs.

En l'absence du rédacteur habituel, pour cause de santé, c'est ON4 BH – Kiki, qui s'est chargé de rédiger ce rapport.

**PROCHAINE REUNION DE SECTION**  
**Le samedi 12 mars 2005.**  
**AU LOCAL DE BLEGNY DES 14 HEURES.**

**Ordre du jour.**

- 1.- Nouvelles de la section.
- 2.- Budget 2005.
- 3.- Commentaires sur les cours de la licence de base.
- 4.- Préparation des élections UBA du mois d'avril.
- 5.- Divers.

# Amateur Radio on the International Space Station

Gaston Bertels, ON4WF – ARISS Europe chairman  
 Avenue Paul Hymans 117 B29 - B-1200 Brussels - Belgium  
 Tel : +32.2.771.67.74 Fax : +32.2.771.49.89 E-Mail : gaston.bertels@skynet.be

## Columbus Antenna Project

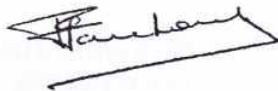
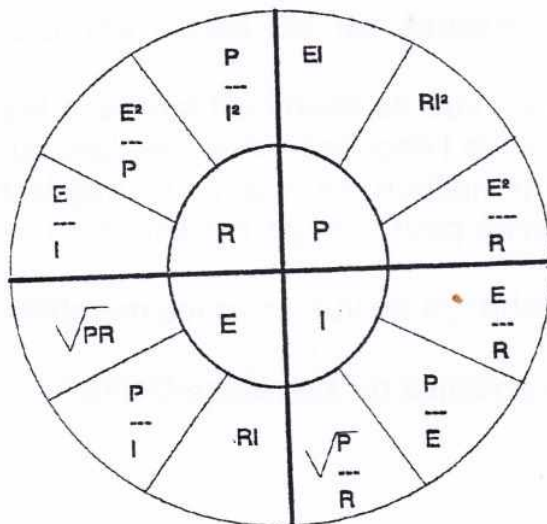
On behalf of the ARISS working group, we extend recognition and thanks to you for your donation to the Columbus antenna fund.

In true ham spirit

Sincerely

Gaston Bertels, ON4WF  
 ARISS Europe chairman

p/o Ph. Van houte, ON5PV  
 Amsat Belgium treasurer

P = Puissance en Watts  
 I = Intensité en ampères  
 E = Tension en Volts  
 R = Résistance en Ohms

Memento  
 Tableau schématique sur la Loi d'OHM  
 Remarquable de simplicité et complète



# G.D.V. • A.S.B.L.

GROUPEMENT RADIOAMATEURS de VERVIERS et ENVIRONS  
Local: ECOLE du NORD rue des Prairies 8 - 4800 VERVIERS

---



## Compte rendu de la réunion de février 2005 du GDV

24 présents lors de cette réunion, est excusé notre secrétaire Guy, ON5SPA toujours en convalescence, et à qui nous adressons tous nos vœux de prompt rétablissement.

Paco nous fait part de l'arrivée des licences ON4USA et ON4GDV établis maintenant au nom de l'ASBL GDV, ceci afin de couper court à toute polémique pour l'avenir.

Puisque les postes de Président de l'ASBL et de CM ne semblent pas être compatibles, Paco ne se représentera pas comme CM, c'est Jean ON4KJR qui sera candidat CM lors des élections qui se dérouleront lors de la réunion du 5 avril.

Les inscriptions sont prises pour le rôle d'opérateurs du contest des 5 et 6 mars prochains, et la station portera l'indicatif OO5SPA.

Une nouvelle session de formation sera organisée le 12 et 13 mars, avec les mêmes formateurs, Arthur ON4LDG et Noël ON6FN, le même horaire sera établi et l'examen pratique aura lieu le samedi 19 mars.

La réunion se poursuit par un petit exposé sur les cartes azimutales et leur emploi par les radio amateurs.

Un échange de points de vue a lieu en vue de savoir s'il faut faire les frais d'un ordinateur portable performant en vue de l'encodage des logs lors du contest. Il est fait remarquer que le matériel informatique étant coûteux, fragile et très vite démodé, cet achat n'est pas très justifié pour l'usage extrêmement restreint qui en serait fait.

La réunion se termine par l'habituel échange de vue entre les membres.

Compte-rendu établi par ON6FN en l'absence du secrétaire ON5SPA.

R. B. O.



Radio-Amateure  
der Belgischen  
Ostkantone G. o. E.



4711 Walhorn - EUPEN, Ketteniser Straße 51, Druckerei Janclaes (Clubraum)  
Bericht der Versammlung vom 11. Februar 2005

**anwesend:** Carlo ON4GMC, Rolf ON4LEA, Helmut ON5VU, Josef ON6KSH, Ferdi ON8BN

**entschuldigt:** Ralf ON4LFE, Johann ON4LEQ, Peter ON8AW, Werner ON6KU

### O f f i z i e l l e s :

- 1. QSL-Karten-Eingang:** Der QSL-Karten-Rücklauf wird offensichtlich zum Dauerbrenner-Thema: In der Zwischenzeit wurden Helmut (CM) und Rolf (QSL-Manager) von Seiten des UBA informiert (wobei auch Jean-Claude, John und Kiki sich mit eingeschaltet und der Sache angenommen hatten), daß man sich im UBA um den stockenden, besser ausgebliebenen QSL-Karten-Rücklauf für die RBO-Mitglieder kümmern werde.  
.Tatsächlich trafen dann kurz danach auch ca. 10 QSL-Karten beim QSL-Manager ein, so daß Rolf jedem auf QSLs wartenden Mitglied e i n e QSL-Karte am heutigen Abend aushändigen bzw. bereithalten konnte. In der Regel kommen ca. 30 bis 40 Karten je Mitglied über einen Zeitraum von vier Monaten an!  
Nach diesem fast zu winzigen Tropfen auf den heißen Stein bleiben wir trotzdem hoffnungsvoll, da es in der Info noch hieß: Dies seien die „e r s t e n Karten (...les premières cartes...)“. Jetzt warten wir auf den großen (?) Rest.
- 2. Kabelwerk:** Helmut teilt in eigener Sache mit, daß im Eupener Kabelwerk um Neujahr bei einem Einbruch eine Anzahl Einkanal-Funkgeräte gestohlen wurden. Für sachdienliche Hinweise jeder Art wird man dort sehr dankbar sein. Es handelt sich um folgende Geräte: Typ FTH/ 2006 von Yaesu mit der Frequenz: 149,950 MHz.
- 3. Afu-Flohmärkte:** Zur Diskussion stehen Diest: Bourse Nationale des Amateurs am 24.4.05 und Bergheim-Quadrat-Ichendorf am 5.3.05, wieder wie früher im alten Bürgerhaus. Wegen der heute nicht so zahlreich erschienenen Mitglieder (einige sind krank) konnten keine konkreten Angaben über Hinfahrer bzw. Fahrgemeinschaften getroffen werden.
- 4. RBO-Aktivität:** Helmut weist auf den S p r i n g Contest hin und gibt die einzelnen Daten an, die man im CQ-QSO auch nachsehen kann.
- 5. Wahlen am 8. April :** Wir machen uns bereits Gedanken darüber, wer am 8. April für welches Amt (wieder)gewählt wird. Helmut sagt, wenn sich für den CM kein neuer Kandidat meldet, dann würde er zu einer weiteren Wiederwahl bereitstehen.
- 6. 70cm-Relais RBO:** Unser 70cm-Clubrelais ON0RBO befindet sich immer noch in der Erprobungsphase an Helmut's QTH und hat jetzt einen automatischen Schalter erhalten, der folgende Zeiten aktiviert: Montag bis Freitag von 16 bis 23 Uhr, und Samstag, Sonntag von 9 - 23 Uhr.

**Allgemeines:** Da sich infolge der kalten Jahreszeit der Clubraum nur mäßig aufheizen ließ, sind wir bald zum Schluß gekommen und die Versammlung endete gegen 21:55 Uhr.

Nächste Sitzung wird sein am 11. März 2005

Bis dahin genießt noch die schöne Winterlandschaft.

73 de Ferdi, 8bn

R. B. O.



Radio-Amateurs  
der Belgischen  
Ostkantone G. o. E.

Bonjours OM

Section RBO : Rencontre trois pays (Dreiländertreffen) + Bourse Radioamateurs 16 avril 2005 à Aachen  
Le samedi 24 avril 2005 à Aachen, Gewerbeschulzentrum, Neukvllnerstr. 15.  
Dreiländertreffen avec Bourse Radioamateurs de la section G-01 Aachen DARC.

**Pour y accéder :**

Autoroute E40 Direction AACHEN, dans le Croix Aachen (Autobahnkreuz AACHEN) prenez la direction AACHEN, et ensuite la sortie AACHEN ROTHE ERDE, ensuite 3fois à gauche. (suivez DARC)

- Radioguidage : via le relais d'Aix la Chapelle DB0WA 145.7875MHz

a) Conférenciers internationaux sur thèmes intéressants sur des techniques pour le radioamateur.  
Conférencier pour la Belgique (Ferdinand ON8BN section RBO), Pays-bas, et de l'Allemagne.

b) Cours soudure et bricolage pour les Kids (et les grandes) avec 2 projets:  
#1 Multivibrator (un appareil de contrôle de passage)  
#2 Audio (Récepteur)

c) Bourse Radioamateurs (3 Salles)

Stand de la section RBO avec informations de UBA et des sections régionales. Un rapport sur le Multivibrateur de Ferdinand ON8BN de la section RBO.

**PORTES OUVERTES : 9.00 - 14.00 u./h. +- Entrée GRATUITE**  
Pour les vendeurs a partir de 8.00h.

Il y a aussi des boissons et petite restauration au prix civiles.

Grand parking gratuit devant 'école

- Réservation: Karl H. Müller DC0KV  
Tel. 0049/2418941346 E-mail: dc0kv@darc.de

Plus information voir <http://www.rbo.be/dlt2005info.htm>

73 et a vous rencontrer a Aachen  
Rolf ON4LEA



# Verviers et les radioamateurs

## Avant-propos:

S'il est vrai qu'à Verviers le radioamateurisme est encore peu ou mal connu du grand public, sauf quelques initiés (les OMs du GDV et quelques autres), il n'est pas moins vrai que Verviers a son histoire "radio" et ses OMs d'antan. La Section Verviétoise n'est pas, loin de là, la première section d'OMs fondée dans notre bonne ville. Bien sûr, à cette époque, elle ne portait pas le nom de "Section", encore moins celui de "Gang", mais, c'était pareil, le but était le même, et les aspirations de chacun, identiques aux nôtres, avec des moyens, pourtant, bien inférieurs à ceux qui sont mis actuellement à notre disposition.

L'un de nos OMs a voulu savoir et chercher à connaître l'histoire de ces anciens, de ces pionniers de la radio, car ils le furent, et à l'époque, ils étaient bien loin de s'en douter.

Notre ami Léon OM4PL a voulu nous conter cette belle histoire et, pour cela, il a réuni des témoignages, glanés de ci de là, auprès de ces anciens OMs, encore bien vivants, mais restant modestement dans leur trou avec leurs souvenirs. Et il a réussi, notre CM, à reconstituer l'histoire de la "Section de Verviers". Il l'a écrite, et nous, qui l'avons lue avant de la publier, disons simplement, en terme "trafic": SUPER FB LEON ES MNY TNX; mais, ceci dit, laissons lui la plume ou...la machine à écrire et laissez plutôt:

G . D . V . par OM4PL

Si pour nous, "Gang de Verviers" est un sigle qui signifie quelque chose, je pense cependant que peu de membres ne pourraient dire la véritable origine de la Section de Verviers, car cette section a son histoire: Je vais, ici en collaboration avec le Radio Club Belge de l'Est et d'anciens comme OM4RV, Monsieur Parmentier (ex OM4PC) et d'autres faire cette histoire, ou plutôt l'écrire.

Nous devons donc nous déplacer assez loin dans le temps et je commencerai en 1922 alors que je sais que déjà avant cette date, des amateurs comme OM4IR et OM4NB jouaient déjà sur les ondes.

En 1922, quelques amateurs éclairés et tenaces: Messieurs Laurent HENROTAY, André COURTOIS, feu René PIROTE, René TOUSSAINT (OM4US), André FOHALLE et Jean ESCLOUX décidèrent de former une association à Verviers des "fêrus" des signaux Morse. Le Radio Club de l'Est était né sous la présidence de L. HENROTAY.

Chaque soir, il y avait QSO de section (oui déjà!) où les membres échangeaient leurs impressions en des séances expérimentales qui duraient très tard dans la nuit.

En 1922, la situation de la radio était la suivante: Officiellement existaient quelques émissions en CW ( par émetteurs à étincelles). Des timides et rares essais en phonie étaient tentés sur les grandes longueurs d'ondes (au dessus de 1.000m). Ce que nous appelons aujourd'hui les ondes courtes, les ondes moyennes étaient livrées aux amateurs car, officiellement, elles ne présentaient, soit-disant, aucune utilité publique (HI). L'émission n'était, bien sûr, pas autorisée, mais, loin des règlements, avec des puissances de quelques watts, il était bien agréable d'être pirate et de remplir l'espace de signaux d'appels. Mais, les amateurs du RC vont apporter

G.D.V. (OM4PL) (suite)

..... du nouveau: notamment André Courtois et René Pirote, deux figures marquantes du Radio-Club naissant.

Tous deux sont sortis de l'Ecole Supérieure des Textiles et, verviétois tous deux, ils se sont intéressés depuis le début, à la T.S.F. (télégraphie sans fil).

André Courtois, brillamment sorti comme ingénieur en 1913, après avoir tâté de la galène, monta un poste à lampes. Il est vice-président du R.C. Bientôt, la T.S.F. devient pour lui une passion. La nuit, il se relève pour écouter les signaux horaires américains sur ....15.000m de longueur d'onde. Comme je viens de le dire, à cette époque les longueurs d'ondes inférieures à 200m sont inutilisées et la propagation est inconnue, il n'y a d'ailleurs, aucun émetteur officiel en dessous de 600m.

En 1922, au cours d'une réception avec le général FERRIE, un grand maître de la radio en France, L.Henrotay lui fait part de ses essais de réception d'ondes courtes sur grande antenne et, le lendemain, des essais sont tentés avec le poste à ondes de 100m de la Tour Eiffel; un message est envoyé aux américains d'après ce système.

à suivre

Nous voici en 1923, André Courtois (indicatif 8YZ), Laurent Henrotay (8QS) et René Pirotte (8RZ), décident de procéder à des essais d'émissions sur 200 mètres. René Toussaint (8US) se joint à eux et les communications s'établissent aisément entre ces quatre amateurs au moyen d'une vulgaire lampe de réception dite T.M. (lampes utilisées par la Radiotélégraphie militaire pendant la guerre 14-18). Les essais sont concluants dans la bande des 100m.

L'activité de ces quatre amateurs leur permet de réaliser de multiples liaisons bilatérales par radio avec des amateurs de France, Grande-Bretagne, Danemark, Suède et Finlande où les portées réalisées sont de plus de 2000 Km.

Ces succès ne les grisent pas et, lors d'une soirée chez André Courtois, le 31 octobre 1924, Laurent de 8QS parvient à décider ses amis à tenter la grande aventure, c'est-à-dire de traverser l'Atlantique et contacter les amateurs Américains au moyen d'une puissance de 20 watts à l'émetteur. 8QS est chargé de se mettre en rapport avec les dirigeants de l'A.R.R.L. Il est à remarquer que d'autres amateurs belges et notamment de la capitale, se livraient à des essais semblables avec des puissances allant jusqu'à 250 watts. La liaison avec l'Amérique est donc décidée (nov.1924).

À cette époque, personne n'avait encore passé la mare aux harpons. Les amateurs du Radio-Club allaient-ils être les premiers à réaliser cet exploit ?

Un beau matin de décembre 1924 (le II), André de 8YZ téléphone triomphalement à ses amis qu'il est entré en communication à 5h du matin avec l'émetteur canadien IAR (old Joe à Halifax).

René Pirotte contacte également l'amateur UIKC le 25 décembre en même temps que Laurent Henrotay entre en liaison avec 3AB à Washington et UISP. Les verviétois furent les PREMIERS à réaliser une liaison bilatérale par radio entre l'Europe et l'Amérique et ce, avec une puissance de moins de 20 watts.

André Courtois perfectionne ses appareils et parvient successivement à entrer en communication avec la plupart des pays du monde. Avec une puissance de 50 watts, la liaison entre la Belgique et les Antipodes est établie par lui le 29 août 1925 lors d'une communication mémorable avec l'amateur Néo-Zélandais 2AC de Gisborne en Nouvelle-Zélande. La même nuit, à quelques heures d'intervalle, René Pirotte établit la même liaison et ainsi, les amateurs verviétois du Radio-Club ont nettement prouvé la longue portée des ondes de 200m et en dessous et, lorsque vers la fin de la même année 1925, l'émission d'amateur interdite jusqu'alors est autorisée, toutes les performances possibles ont déjà été réalisées et la chaîne est rompue. N'a-t-il pas été établi que des liaisons étaient possibles entre continents avec les ondes dites "moyennes" ?

1926...André Courtois succède à Laurent Henrotay comme Président. Mathématicien de valeur, doué d'un sens pédagogique extraordinaire, il crée de toutes pièces un cours d'une clarté étonnante traitant du courant alternatif.

ON4PL (à suivre)

G . D . V . par ON4PL (suite)

Chers amis, nous sommes donc arrivés, dans notre histoire du GDV, à 1927 et je voulais moi-même vous conter l'histoire pour moi inconnue (vu mon âge), jusque 1944, mais, grâce à notre dévoué trésorier René de ON4RV, j'ai décidé de faire paraître intégralement le récit de notre ami. Le début de ses souvenirs compléteront donc sur mes notes, mais cela est tellement intéressant, que j'ai le plaisir de vous soumettre ici les:

NOTES SOUVENIRS DE ON4RV

1919- Débuts d'écoute radiotélégraphique sur très grandes ondes (Tour Eiffel, Bordeaux Croix d'Hins, Chelmsford, etc...) avec un détecteur électrolytique (système Général Ferrié) une bobine Oudin à curseur de 25 cm de diamètre et de 1 mètre de long Hi! et antenne nappe de 4 fils de 40 mètres espacés chacun de 1 mètre, re-Hi!!  
 1922- Premiers essais de réception avec lampe triode type T.M.  
 1923- Ecoute des premiers essais officiels en Belgique de radio-téléphonie au parc de Laeken, ainsi que des QSOs d'amateurs sur 200 mètres puis sur 160 mètres (début sur le plan local des B4QS, B4RS, B4US, Courtois d'une part au Radio Club Belge de l'Est, et, d'autre part, en 1924 des B4CL, B4EL du Cercle Verviétois d'Etudes Radio-Électriques sous l'impulsion du Père Verreux, professeur de physique.

1926- On me délivre l'indicatif d'écoute ondes courtes R 330 (organisation genre ONL du grand journal technique "L'ANTENNE" de Paris imprimé sur son célèbre papier jaunc!!!

Ics bandes 80, 40 et même 32 mètres sont explorés. Un nouvel OM fait ses débuts: Roger de BJAC, un étudiant en médecine habitant alors Chaussée de Housy, qui deviendra le fameux DX-men B4XS, malheureusement disparu dans la tourmente de 1940.

1927- Premiers essais "pirate" de R330, émetteur "Reversed Feed Back" en graphke alimenté par soupapes électrolytiques-bandes 80 et 40 mètres

1928- Examen rue des Palais et attribution de l'indicatif EB4RV; activités en phonie avec B4PC, B4BL.

Emissions BCL sur 215 mètres de EB4CF du Cercle Verviétois d'Etudes Radioélectrique, rue de Rome-émetteur "Mosny" monté par 4BL et 4XS, alimenté complètement par accumulateurs B.T. et H.T.- Le même cercle organise un fameux SALON DE LA T.S.F. (BCL et amateur).

1929- 4RV descend sur 20 mètres, après avoir tâté du 32 mètres.

Nouveaux amateurs régionaux: 4PC (frère de 4XS) à Dolhain, 4FZ, un phoniste réputé ainsi que son voisin 4IQ tous deux de Jusleville-Thoux. Le 6 janvier de cette année, constitution du "RESEAU VERVIEOIS" section du Réseau Belge (IARU) par les OMs fondateurs ci-après: 4XS: président, 4BL: technical manager, 4RV: secrétaire, 4IQ, 4FZ et 7 ou 8 amateurs, ONLs de l'époque.

1930- Essais sur la bande 10 mètres entre Verviers et Dolhain avec triodes "déculottées" pour diminuer les pertes par capacités parasites! Nouveaux indicatifs locaux: 4IP, trésorier du "Réseau Verviétois", 4FJ, 4GS, 4SS, 4HL (verviétois de Gand), 4DMV qui deviendra le fameux FI à l'accent bien de "chez nous" et encore plus connu par la suite au micro de "Radio-Ottomont".

L'activité du "Réseau Verviétois" est intense, et il organise même à Verviers, une "Journée des Ondes Courtes" avec conférences et banquet. Cette organisation obtint un succès QRO avec la participation de représentants étrangers tels les OMs: P8BU, P8OD et YL, 8HA, 8KLM, D4RH, et YL, G4RS, le professeur Palmans et 4LC, actuellement directeur de l'Institut INRACI à Bruxelles, ainsi que toute la direction du "Réseau Belge"-réception officielle à l'Hôtel de Ville et émissions spéciales BCL sur 200 mètres de notre émetteur phonie 4IP.

en juillet 1930- Départ de 4RV pour la capitale d'où il reprend son trafic-en 1932- retour à Verviers, mais, beaucoup d'OMs ont QRT; il reste: 4PC, 4FI, 4XS, 4IQ et 4SL un "as" du DX mais surtout de la "technique bricolée". Il reste aussi des "3 lettres", mais qui "goûteront" les ennuis avec le RTT qui devient plus stricte.

Jusqu'en 1939- pas beaucoup de changements sauf quelques départs de la région dont 4XS et 4BL, puis, arrive la période de la "drôle de guerre" avec suspension des émissions d'amateurs en Belgique et quelques autres pays; jusqu'en 1940, plusieurs OMs, utilisent des indicatifs "neutres" et, profitant de la réduction du QRM, réalisent leurs plus beaux DX; 4RV pompe avec le call PYIB et reçoit ses QSLs par le canal d'un OM IX du Grand Duché de Luxembourg Hi 3x.

1940- Confiscation du matériel par l'occupant.

de 1946 à 1950- pour ma part, reprise d'une activité sporadique surtout en 20 mètres et quelques essais sur 5 et 2 mètres, mais décevants car peu ou pas de correspondants.

après 1950- QRT total jusque mars 1963, préparation et participation au HALLIE de VERVIERS (et merci encore pour le zinc d'alors hi!) pour l'avenir- projets et espoirs Hi!

S.E. ou O.Hi! 73's

ON4RV René

Pas besoin de remercier pour le zinc d'alors hi! mais, René, là plus grand plaisir que tu puisses nous faire, c'est de redémarrer soit en 80 soit en 2 mètres; tâche de venir nous rejoindre au plus vite car, à chaque QSO de Section, il y a un vide et, seule, ta présence pourra le combler.

ON4PL Léon

N;D.L.R.- A l'heure où 4PL m'a envoyé cet article, notre ami 4RV n'était pas encore revenu sur l'air; c'est maintenant chose faite, tout au moins en 2m. Espérons le réentendre bientôt en déca. Je dois vous dire également qu'habituellement des articles de ce genre sont "coupés en deux" afin de rendre notre journal intéressant chaque mois, mais, franchement, je pense que vous avez été captivés, tout comme je le fus d'ailleurs en le lisant et, vraiment, je n'ai pas voulu vous priver du plaisir en mettant un "à suivre" au beau milieu de ce récit. Merci encore, René pour ce...document, car on peut, je crois, le qualifier ainsi et ton manuscrit sera conservé aux archives de notre Section afin que nos jeunes puissent, plus tard, l'enseigner à leurs élèves; tu auras ainsi, sans le vouloir, "fait école".

ON4UU René.

Nous avons pu suivre, grâce à ON4RV, le vic amateur du GDV jusque mai 1940. Après, vint la grande tourmente où; dans la misère et les malheurs, les belges furent entraînés; pendant quatre ans, toute activité amateur fut réduite à néant cependant que les ondes étaient remplies de messages d'espoir. C'était l'époque où les gens écoutaient les ondes courtes pour écouter dans la bande des 40 m "Ici Londres" et le fameux V :grais points-barre.

A partir de 1944, l'histoire du GDV va un peu être mon histoire personnelle et je m'en excuse, mais, étant de ceux qui démarèrent à la libération, j'ai jugé plus utile de relater toute la vérité sur Verviers.

Comme ON4RV nous l'a dit, tous les amateurs avaient dû conduire leur station à la maison communale en 1939 et bien sûr, en 1944, il ne restait plus rien de ce matériel, et, il fallait donc partir de zéro. J'avais; à l'époque, fait beaucoup de déparasitages pour un électricien de mes voisins et, de cette manière, j'avais pu me constituer un BCL avec la bande des 40m et du matériel de stock. J'écoutais pendant des heures entières ces amateurs qui discutaient et cela m'intéressait énormément quoique je ne comprenais pas grand chose dans tous ces "QSO-QSY-QSL etc.." et, quand j'entendis un jour "Appel coupe du rêve", j'étais perplexe (hi! j'aurais dû comprendre "Coupe du REP").

Nous travaillions à cette époque à deux amis: Addy et moi et nous décidâmes de nous désigner un indicatif: j'avais ON4LA (Léon-Addy) et Addy: ON4AL (Addy-Léon); mais, suite à l'écoute d'un QSO, j'avais entendu dire que les "deux lettres" étaient réservées aux officiels et que les pirates utilisaient trois lettres; cela devint: ON4WLA et ON4WAL. Inutile de vous dire que nous ne savions pas ce qu'était un pirate et un officiel et; au fond, les officiels travaillaient sans licence avec leur ancien indicatif.

Nous avons rendu visite, à l'époque, à un CM d'Ensival: ON4KO et nous avions vu une station super QRO à tous les points de vue et on s'était bien dit que sûrement jamais nous n'aurions les moyens financiers de nous construire un pareil zinc, aussi, nous travaillions avec un "Hartley" (il fallait savoir qu'il y avait des "TCC et des CIAPP" et comme antenne, une vraie antenne d'émission (un fouet de char américain) et l'on parvenait, avec ON4WAL, à ce contacter(600m) quand il n'y avait pas trop de QRM.

Ce petit jeu dura jusqu'en 1948, nous ne connaissions personne pour nous guider et nous aider et, quand je vois la facilité des ONLs d'aujourd'hui, je ne comprend pas comment il n'y a pas plus de licences. Et voilà qu'un beau jour de février 1948, j'eus la surprise d'être répondu à un de mes appels par ON4VAA de Liège, j'étais l'homme le plus heureux du monde, j'avais fait 30 Km, mais, en cours de QSO, je trouvais l'accent de mon correspondant assez verbiéteux et, finalement, il avoua habiter Verviers et hélas le sud de Verviers, mon DX fondait, mais, 1 heure après, ON4VAA était chez moi et c'est ainsi que je fis mon premier QSO visé avec un "vrai" amateur.

#### G . D . V .

Je me souviens encore de sa station montée sur des boites de biscuits "Parroin" et la réponse de son premier appel général devant moi: un "G" de Londres. J'étais sidéré, avec des moyens relativement peu QRO, il y avait moyen de bien pomper. Je remercie donc ici Joseph qui a été mon premier professeur. Joseph, par la suite, fut le premier verviétois à recevoir la télévision de Lopik sur un écran de radar. Malheureusement, Joseph a compétement abandonné la radio; il est ingénieur, et a participé à la mise au point et à la création d'un fameux appareil électronique connu dans tous les milieux lainiers.

Après cela, le 24 mars 1948, j'étais fin prêt: TX 6K7-6V6, mod. grille écran par un ampli de 3 watts, ant. Hertz de 20,40m que je possède encore comme souvenir.

Mon premier appel fut répondu par ON4WIL, cher vieux Wil, c'était le début d'une amitié des ondes que je n'ai jamais oublié: te souviens tu des sérénades au violon que tu donnais à mon YL maman le soir avant le QRM allongé. Wil était verviétois et a été "pris" par dénonciation quelques années plus tard; il travaillait depuis 1928, et c'est sa conduite exemplaire d'opérateur radio pendant la guerre qui lui a évité la correctionnelle, mais Wil a donné sa parole de ne plus émettre sans licence, et il l'a tenue. Quel dommage que Wil n'a jamais passé ses examens.

Qui était actif à ce moment sur 40m? ON4YKW, ON4POL de Charleroi, ON4DCJ de Tamines, ON4QB de B RUXELLES, ON4BI de Nessonvaux (le sacré Arnold de ON4HI), ON4IJR de Charleroi, ON4JN (Fred), ON4PSO de Bruxelles, ON4TLX (celui-ci, après avoir "mué" plusieurs fois d'indicatif est devenu "The voice of Pâleur"), ON4ABL (l'ami Julien de Bruxelles), ON4DKL (Bruxelles), ON4AFL (Roulers), ON4IX (Gand).

ON2SB (la souris blanche dont c'était en général l'YL qui tenait le micro, t'en souviens-tu Lucien de ON4XT), ON2AB de Heuffalizo, ON4DAF (Spa!HUM HUM, plutôt Chénde!), ON4LDH-ON4MAR (l'herloge de Herve, l'hpme au 19, l'ami "Ge"), ON4RB (Moin), ON4PAL, ON4ZH (Namur), ON4MAC (Bruxelles), ON4FMB (un ami de la moto), ON4PL (hi! de Charleroi) ON4BCT, ON4AE (qui avait un enregistreur sur disque, quel luxe!), ON4BTC (Courtrai), ON4GUS etc. etc....

Déjà, à l'époque, des OMs comme ON2AB possédaient un enregistreur sur disque (ce n'était pas la mémoire électronique de ON4SN) mais on avait déjà le plaisir d'entendre sa propre modulation.

A force de contacter les mêmes amis, nous étions devenus une grande famille et, grâce à un système de boîte aux lettres via une station italienne, on était arrivé à se connaître tous. C'est d'ailleurs grâce à cela que j'ai pu passer plusieurs jours chez plusieurs futurs amateurs dont le célèbre ON4DX avec qui j'ai appris le CW pour les examens.

Les indicatifs étaient très variés à l'époque: ON4GUS (le petit Poucet) ON4DKW ON4FMB (il avait certainement une moto) ON4AJT (le nerveux) ON4PLM (le chemin de fer) ON4RAT, ON4RCA...

Les français aussi avaient leur lot de stations "noires": c'était à ce moment des F7: F7JK JC KB GP CP, et il est même probable que certains belges travaillaient avec un indicatif F7.

En ce temps là, les luxembourgeois ne passaient pas d'examens. Etaient actifs à l'époque: LXIBQ CU CH DC CZ BN CD CN, il y avait même un LXI qui lançait appel avec une musique à bouche.

G.D.V.

-----

Il y avait beaucoup d'italiens actifs (pas d'examens à cette époque) et, en Allemagne, le plus actif était un américain D4AXK qui nous saturait avec une petite 813.

Cette petite vie dura jusqu'en 1949 où, tout doucement, la Régie commença avec juste titre à réagir. Tout le monde devait repasser les examens et, dans les premières fournées, quelques "3lettres" régularisèrent leur situation: comme ON4XJ. D'autres, comme moi terminèrent leurs études et passèrent leurs examens en 1950, ce fut le cas de ON4XO BX XT PD NB etc. etc.

Je reçus ma licence le 30 octobre 1950 et mon premier QSO au lieu le 1 novembre 1950 avec ON4HO, 2km, 599 des deux côtés, puis ce fut GW3FX et ON4HU, je savais bien peu retrouver André 13 ans plus tard en I44Mc.

Pendant 1 an, je fis des centaines de QSO, je fus cloué sur mon lit pendant 2 mois et je pompais quand même et, tous les jours, je faisais QSO avec ON4PC au lit, lui aussi, mais qui, malheureusement devait QRT à l'âge de 19 ans.

La licence phonic arriva le 19 octobre 1951 et, mon premier QSO phonic fut IIBGY, mon tout premier DX au lieu le 6 novembre 1951 avec OQ5DE sur 14.090Kc.

Mon premier contrôle de la RTT au lieu le 14.II.1951 par Mo sieur MATHYS.

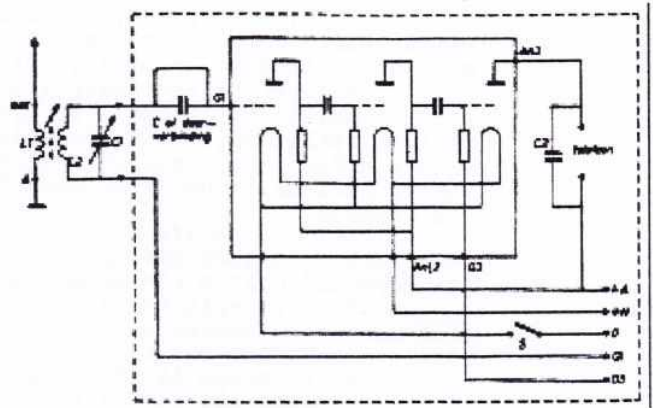
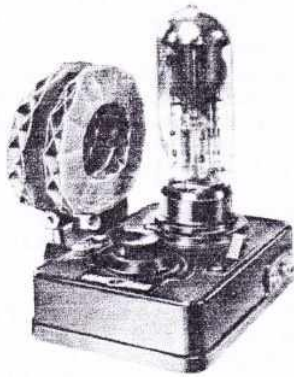
La vie amateur à Verviers était à ce moment conduite par ON4JN (Dison) le DX-mon sur 28Mc ON4HO, rue d'Anvers, ON4XJ Ansival et moi-même ON4PL; comme OML activer: OML-46I 189 559; ON4RV était en pointillé.

En 1952 eut lieu une exposition du Denier Seculaire et les Amateurs verviétois exposèrent du matériel dont un transceiver ON4JN (ch qui déjà) et cela nous valu des photos dans la presse et des QSL gratuites; mais, il manquait un trait d'union; nous avions bien des réunions à Liège, mais, à Verviers zéro. Un essai fut tenté avec le Radio Club de l'Est mais cela fut négatif car nos buts étaient différents. Il fallut attendre 1962 pour voir des nouveaux venus sur l'air: ON4UU-ON4SN me relancer pour créer ce fameux G.D.V. et, c'est suite à une réunion des jeunes UU-SN et des vieux 559-PL que fut créé le G.D.V. et dont le premier rallye mobile le 28 avril 1963 fut un succès.

**CONCLUSIONS:** Si maintenant, tout membre de l'UBA trouve à Verviers l'esprit de camaraderie, un local, des réunions, un QSO de Section... pensez à ce que fut nos débuts. Pensez aux OMs qui ont dû tout tirer de leur tête sans appui de personne et vraiment, je pense que vous devez être heureux d'avoir beaucoup de facilités. Ayez le courage de bloquer et de passer les examens RTT, il manque des gens actifs à Verviers sur l'air, et, en conclusion de cette petite histoire, je souhaite que bientôt, beaucoup beaucoup d'ON5 en plus à Verviers avec beaucoup de QRM local officiel sur les bandes.

PAPA LIMA

En septembre 1924, le Dr. LOEWE est parvenu à construire le premier circuit intégré du monde. Il s'agit en fait, d'un seul tube radio, prévu pour plusieurs fonctions. Pour ce tube, à l'époque, on a immédiatement demandé un brevet



Ce tube est utilisable aussi bien en amplification des hautes et basses fréquences et comprend, dans sa première conception, un amplificateur couplé par résistances avec un système de deux tubes, deux résistances et un condensateur.

Avec cette configuration, il existait deux problèmes résolus en une seule fois grâce au brevet d'un concurrent allemand relatif à un système dénommé « relais par rayon de la cathode » (kathode-straal-relais), ainsi qu'au tube à rayonnement cathodique inventé en 1906 par l'Autrichien Robert von Lieben.

Le Dr. Loewe a pu récupérer ces découvertes et projets ; grâce à ces progrès techniques, il a pu commencer à fabriquer ce tube en grandes quantités et à le mettre sur le marché. C'est ainsi que ce triple tube Loewe, devenu célèbre, a pu être fabriqué meilleur marché, de sorte que, en 1926, le récepteur local « Loewe », le OE 333 est apparu sur le marché au prix de 39,50 DM.

Ce récepteur a pu être admiré à Berlin lors d'une exposition spécialement mise sur pied à cet effet

Radio Bulletin - Février 1974

Traduction ON5CJ

TROOZ

## Le collègue veut reconverter la gare en Musée de la Radio

Lundi soir, les élus ont décidé d'entamer les démarches nécessaires auprès de la S.N.C.B. pour acquérir l'ancienne gare de Trooz. Selon l'échevin des Finances Christian Hotermans (PS): "Il s'agit d'une décision de principe. Il faut maintenant solliciter l'expert du comité d'acquisition pour estimer le bien. L'achat se concrétisera plus tard, avec l'aide de la SORASI et la SPI+. Nous pensons y installer le Musée de la Radio, actuellement sous les combles de l'ancien poste de police, 64 Grand Rue. La S.N.C.B. a désaffecté la gare l'an dernier. Depuis lors, Les locaux encore réservés aux lignes techniques sont vides". Roger Delmal a repris le poste de conservateur du Musée, fondé voici 20 ans avec son complice René Verviers: "Nous sommes au 3e étage: les anciens aimeraient bien voir les postes à galène, mono bouton ou

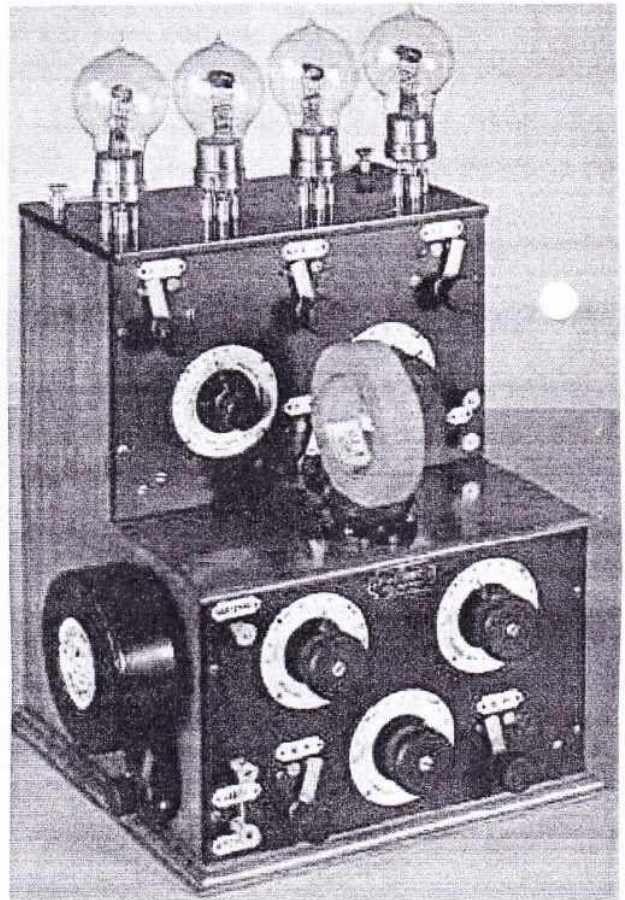
les "jambons Philips", mais quand il faut graver les escaliers, ils renoncent! J'ai encore 2 remorques de postes à exposer: je manque de place et de main d'œuvre pour remettre tout ce matériel en état et l'entretenir. Nous avions déjà négocié avec la SNCB lorsque j'étais échevin des travaux, voici dix ans". ■■■ NL

**A NOTER** Le Musée de la Radio comporte 500 pièces. Visites sur rendez-vous au 04/351.69.20

Ci-contre, récepteur de Marque DUCRETET, appelé « piano », vu sa forme

La lampe du « LOEWE » OE 333 porte la référence 3NF. Elle mesure 15 cms de haut et un peu plus de 4 cms de diamètre.

ON4NI



## **Comment faire un bon connecteur PL-259 sur un RG-8U ou RG-213 en 10 étapes**

Par Pascal VA2PV

Ceci semble évident pour plusieurs mais sachiez-vous que la plupart des problèmes intermittents qui surgissent dans tous les domaines techniques sont reliés à des mauvaises connexions ? Demandez aux personnes d'expériences et ils vous diront tous sans exception de commencer par la vérification de vos connexions (contacts). Ceci est également vrai en radioamateur, donc il est très important de faire des bons connecteurs pour vos antennes. Cela vous permettra de protéger vos appareils, de diminuer l'interférence (reçu et émis) et cela vous donnera un rendement optimal avec le moins de perte possible.

### **Voici comment faire un bon connecteur (UHF) PL-259 sur un câble coaxial de type RG-8U et RG-213 (ou d'un diamètre de 5/8 de pouce (1.6 cm)).**

Ici je vous mentionne ce qui est à mon avis le minimum requis afin de faire un bon connecteur. Ils existent sur le marché plusieurs outils spécialisés à cet effet, mais cet article a pour but de vous montrer comment installer le connecteur sans avoir à acheter des outils spéciaux. Faire un bon connecteur est un art qui s'acquière avec l'expérience, même le "Handbook" de l'ARRL vous dira la même chose. À vous de pratiquer.

Premièrement, assurez-vous d'avoir les bons outils ;

- Un bon fer à souder (assez puissant, surtout si vous faites votre connecteur à l'extérieur).
- Pince coupante de bonne qualité (cutter).
- De l'étain spécifiquement conçu pour l'électronique avec de la résine intégrée.
- Un petit couteau.
- Un connecteur PL-259.
- Un ohmmètre (multimètre avec un test de continuité est recommandé).
- Une bonne paire de pince (vice grip) pour serrer le connecteur adéquatement.
- Un étau est également très utile.

1. Commencer par couper environ 5 cm de la gaine extérieure (noir) du câble en vous servant du couteau, faite attention de ne pas couper plus profond que la gaine. Soyez minutieux dans cette opération.



2. Prenez les pinces coupantes et couper environ 3.75 cm du cuivre tressé «shield».



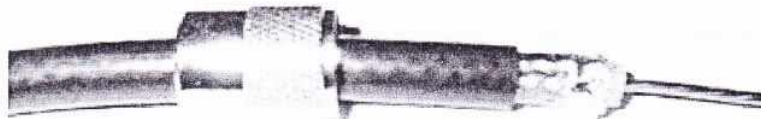
3. Étamer légèrement tout autour de la tresse de cuivre, «shield». Ce petit truc vous facilitera la vie lors de l'insertion du connecteur, il empêchera les petits filaments de la tresse «shield» de s'effriter ou de s'insérer incorrectement.



4. Couper l'excédant d'isolant sur une longueur de 3.5 cm.



5. Assurez-vous d'insérer sur le câble la partie qui se visse (dans le bon sens) du connecteur avant d'y installer le connecteur.



6. Insérer votre connecteur en prenant bien soin de ne pas plier les brins du conducteur central, s'il le faut, comptez le nombre de brins (habituellement 7) et assurez-vous qu'ils soient tous là lorsque le connecteur sera installé. Viser le connecteur en faisant une bonne pression avec la main. Assurez-vous qu'il soit solide. Au besoin, utiliser une paire de pinces pour vous en assurer.

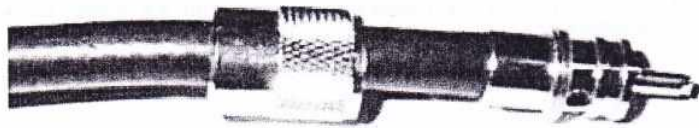


7. Couper l'excédant du conducteur central et étamer de façon uniforme la surface afin qu'elle soit lisse et égale.

### **« ATTENTION AUX SOUDURES FROIDES »**

Pour les éradiquer, il convient de faire fondre la soudure au contact des éléments à souder et non sur la panne du fer. Assurez-vous que l'étain fonde sur le conducteur et non sur le fer à souder. Ne chauffez pas trop, car le connecteur pourrait fendre en deux et de plus vous risquez de faire fondre l'isolant central. Voilà pourquoi il est très important de bien faire chauffer son fer à souder avant le début des travaux. Evitez de souder dans un courant d'air et ne soufflez pas sur vos soudures pour les refroidir.





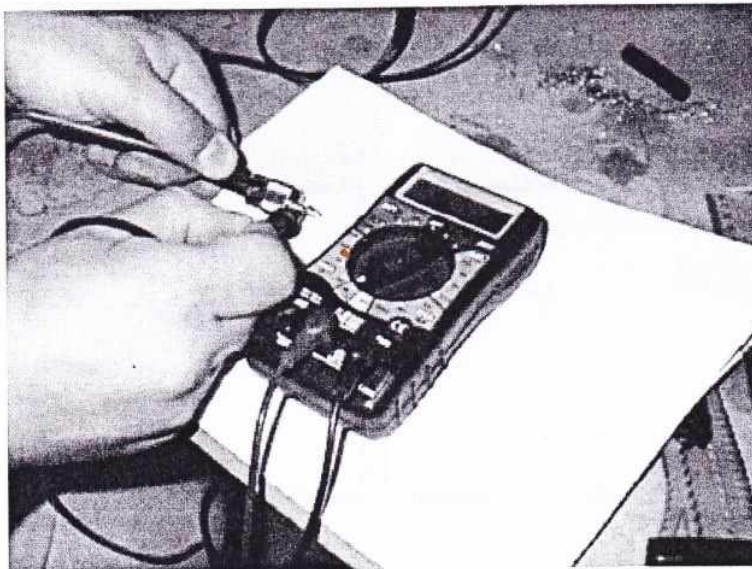
8. Mettez rapidement une goutte de soudure dans les trous qui font face à la tresse cuivrée «shield» afin de solidifier le connecteur. Ne chauffez pas trop car l'isolant du câble coaxial pourrait fondre. Astuce: un coup de lime au niveau des trous pour "casser le brillant" en évitant l'effet de collage. Vous pouvez également pré-étamer votre connecteur pour vous faciliter la vie



9. Vérifier à l'ohmmètre (multimètre) la continuité entre les deux connecteurs afin de s'assurer que le centre du câble et l'extérieur ne conduisent pas entre eux. La lecture devrait être à l'infini en ohm. En utilisant un multimètre avec l'option continuité, celui-ci ne devrait pas vous donner la tonalité sonore vous avertissant d'une conduction.

### «**ATTENTION**»

Assurez-vous que l'autre extrémité du câble ne soit pas branchée à une antenne car ceci pourrait fausser votre test. Souvent certaines antennes sont construites de façon à être court-circuitées en courant continu (DC), mais ouvertes en courant alternatif (AC).



10. Assurez-vous que la pointe du conducteur central soit lisse. Si ce n'est pas le cas,

prenez une lime et faites légèrement disparaître toutes les parties qui pourraient être coupante ainsi que les résidus de résine qui auraient pu s'y coller ou encore les excroissances de soudure.



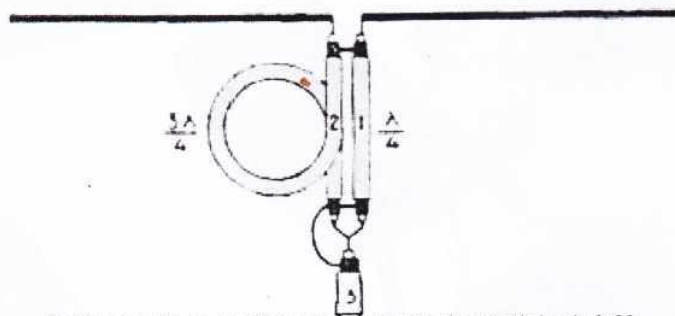
Et voilà un connecteur bien fait !

### Histoire de câble coaxial..

Lorsque vous utilisez un câble coaxial pour alimenter un dipôle en son centre, vous connectez l'âme centrale du coaxial à l'une des moitiés du dipôle, la gaine extérieure du coaxial à l'autre moitié du dipôle. Si le conducteur extérieur du coaxial empêche le rayonnement du conducteur intérieur, la réciproque n'est pas vraie ! Le conducteur extérieur véhiculant de l'énergie haute-fréquence rayonne et de ce fait trouble le rayonnement propre du dipôle !

Cela n'arrive pas avec le twin-lead ou feeder bifilaire car les deux conducteurs neutralisent mutuellement leur rayonnement !

Voici un Système permettant de déphaser le courant HF transporté par le coaxial inférieur de façon à ce qu'il attaque correctement le dipôle !



Tenir compte du coefficient de vélocité du coaxial soit 0.66