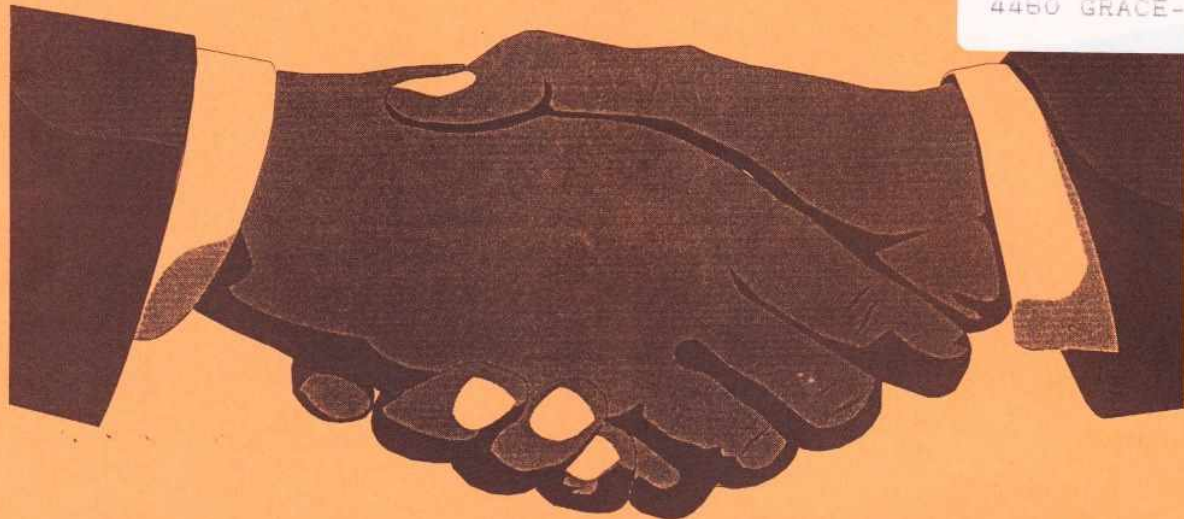




Revue mensuelle des radioamateurs de la province de Liège

déposé à Liège X

COSEMANS HENRI
ON4CH
RUE DE LA FOULE 20
4460 GRACE-HOLLOGNE



ON0LG

Editeur responsable : Le Comité

Rédacteur : ON4DX

Jacques Deldime
42, Av. Jean Hans
4030 Grivegnée.

- 1. P.V. réunions de sections
- 2. Prévisions budget 1998
- 3. Visite à la forteresse de Liège
- 4. Thomas Edison
- 5. SSTV : c'est si simple ...
- 6. W.W.W.S.P.

Ce pli peut être ouvert pour contrôle postal

Renseignements utiles ...

	Section LGE	Section LGO	Section HUY	Section RAT	Section GDV	Section RBO
Président	ON4KGL	ON7HS	ON5FC	ON6DP	ON6CR	ON8BV
Téléphone	04 343 96 01	04 226 46 91	085 21 76 76	04 371 40 51	087 35 00 57	080 44 69 83
Local	Institut St Laurent 29, rue St Laurent 4000 Liège	Veille Voie de Tongres, 216 4000 Liège	Rue Poncelet, 44 4520 Antheit	Institut St Joseph rue de l'Industrie, 19 4420 Tilleur	Rue des Prairies, 8 4800 Verviers	Ketteniserstrasse, 51 4711 Walhorn
Réunion mensuelle	Le deuxième samedi du mois	Le premier mardi du mois	Le premier vendredi du mois	Le premier lundi du mois	Le premier mardi du mois	Le deuxième vendredi du mois
N° compte	240-0203100-83	001-1814629-29	792-5712824-61	001-1839111-67	068-0570870-52	
QSO fréquence	Jeudi de 20h-21h 145.575 Mhz	Jeudi de 20h-21h 145.575 Mhz	Jeudi 20h-21h00 145.575 Mhz	Jeudi de 20h-21h 145.575 Mhz	Dimanche 11-12h ON0VE (145.600)	Jeudi 20h-21h 145.575 Mhz
QSL Mger	ON5PO	ON6GL	ON1KKD	ON6DP	ONL6622	ON8BV

Les personnes intéressées par le radioamateurisme peuvent se renseigner auprès des Présidents des sections.

Président provincial : ONIKSX Serge PAEME 373, rue de l'Yser 4430 ANS Tél : 04-263.07.75

Relais des sections de la Province de Liège.

Relais ATV :

ON0TVL	Entrée : 1250 MHz Son/image : 5,5MHz FM	Sortie : 1280 Mhz 10 W horiz. Omni, ERP 40W	JO20SP
--------	--	--	--------

Emission ATV ON5VL/T en 70 cm le samedi de 15h00 à 17h00 Heure - report d'écoute : 144,750 MHz
60W polar horiz. ERP : 250W 434 MHz, 5,5 MHz CCIR locator : JO20UN

Relais Phonie :

70 cm	ON0PLG	430.275 MHz	+1.6 MHz	JO20UO
2 m	ON0LG	145.650 MHz	-600 KHz	JO20SO
2 m	ON0VE	145.600 MHz	-600 KHz	JO ...

Fréquences utilisateurs " Packet Radio " :

ON5VL	430.500 439.800	9600 bds dama 1200+4800 bds dama	JO20SO
ON4ULG	144.975 430.575	1200 bds dama 1200+4800 bds dama	JO30AM
ON4RAT	144.925 430.800 438.200	1200 bds 1200 bds 9600 bds	JO20UQ

Votre soutien financier aux comptes :

ON0LG 240-0203614-15 Mrs Peeters et Deldime 4141 LOUVEIGNE (SPRIMONT)
ON0PLG 068-2154488-48 Groupement relais ON0PLG

COURS RADIO AMATEURS :

En langue française : tous les samedis après-midi au shack de la section de LGE, reprise des cours en septembre
En langue allemande : section RBO, contactez ON5VU 087 742380

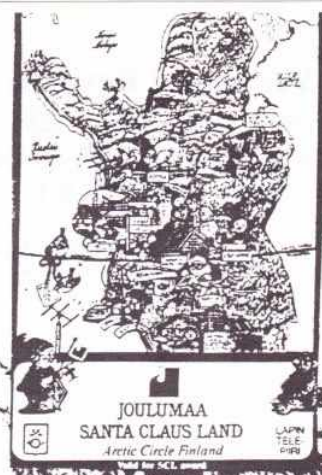
COURS CW :

Tous les mardis soirs de 19h30 à 21h00 au shack de la section de Liège, cours donné par ON4CH.

Membre d'honneur de l'U.B.A. et admis d'office à toutes les réunions des différentes sections :

Robert Vandeputte - ON4VL

Pour recevoir cette revue il suffit de verser 450 frs par an au compte de votre section.
Votre soutien financier permet l'achat de matériel qui fait progresser vos connaissances !

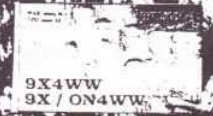


JOULUMAA
SANTA CLAUS LAND
Arctic Circle Finland

LAPIN
TELE
0199



CHAGOS, B.I.O.T.
VQ9VK



BELGIUM

ON5VL



Section U.B.A. de Liège - rue St-Laurent, 29 - B 4000 LIEGE

Locator JO20SP

ITU 27 WAZ 11

TOYRADW

*Meilleurs Vœux
Frohe Festtage*

450
M30e
1951

Groupement des Radio-Amateurs de Verviers et Environs

Siège social: Place du Martyr, 94 4800 - VERVIERS
Secrétariat: José Caulier - Nivezé Bas, 98 4845 - SART
Boîte Postale 11 4800 - VERVIERS 1
Compte: 068-0570870-52



G.D.V
a.s.b.l

ON0VE: 145.600

COMPTE-RENDU DE LA REUNION DE SEPTEMBRE 1997

Présents: ON1: K W Y - L J O - L D H
ON4: A U - S G - L A C - K O J - K R I - L B U
ON5: E W - M H - K I
ON6: C R - A M
ONL: 4045 - 6622

Excusé: ONL 1376

Comme c'est devenu une habitude, la réunion commence avec un bon quart d'heure de retard. On espère toujours, sans trop de conviction, allonger la liste des présences.

Le devoir annuel (demande de subsides) a été rempli au qra de Julien, ON4SG, par lui-même, Yvan ON4LBU et José, ON4LAC. Yvan a eu la charge de les expédier.

Daniel, ON4KRI et Yvan, ON4LBU ont démontés l'antenne verticale du toit et ont examiné la possibilité d'y installer une TH6DXX. Les difficultés inhérentes au toit en Zinc du local ne le permettant pas...la TH6 sera remplacée par sa petite soeur, une TH3jr. Quand à l'antenne verticale, Mathieu, ON5EW y jettera un oeil savant pour la réparer.

Quand au TS430S du club, il est toujours en réparation chez Kenwood Zaventhem. Il semble qu'ils ayent enfin reçu les pièces nécessaires et que leurs techniciens ne soient plus en qrm santé.

Avec les 73's de ON4LAC

Groupement des Radio-Amateurs de Verviers et Environs

Siège social: Place du Martyr, 94 4800 - VERVIERS
Secrétariat: José Caulier - Nivezé Bas, 98 4845 - SART
 ☎ : Boîte Postale 11 4800 - VERVIERS 1
Compte: 068-0570870-52



G.D.V
a.s.b.l

ON0VE: 145.600

COMPTE-RENDU DE LA REUNION DE NOVEMBRE 1997.

Présents: ON1: LJO-LDH-KWY-KYH-MDM
 ON4: SG-LAC-KRI-LBU
 ON5: KI-EW
 ON6: AM-CR
 ONL: 6622-1376 + 2 qrp's

Julien, ON4SG ouvre la réunion, après que le quart d'heure de retard habituel soit écoulé, en saluant l'assemblée. C'est après ceci que nous rejoint *ONIKYH, Joseph* que nous retrouvons avec plaisir. Il annonce qu'il va attaquer la CW et souhaite que *Julien* soit son instructeur. Bon courage et bonne chance.

Mathieu, ON5EW nous donne son avis sur l'antenne verticale du club qu'il a reprise chez lui pour en analyser le bon fonctionnement. Il s'avère que cette antenne ne soit pas complète. Il est décidé d'essayer de trouver une R7, R7000 ou équivalente en seconde main. En attendant, *ONL6622, Christian* prête la sienne. Celle-ci donne d'excellents résultats.

Il est convenu que dès que la station *ON5PL* sera opérationnelle, les portes du club seront ouvertes au public la matinée du 3ième samedi de chaque mois. Un avis sera diffusé dans la presse locale. Nous espérons ainsi attirer quelques futurs candidats radioamateurs et faire connaître notre hobby à une plus large population.

On apprend que notre ami *René ON5MH* est hospitalisé. Nous te souhaitons *René* un prompt rétablissement et une excellente convalescence.

Christian, ON6CR nous donne un bon aperçu de ce qui s'est dit à la réunion des PS de la province (horizon 2000) à laquelle il a naturellement assisté. C'est ainsi qu'il nous apprend que l'assemblée Générale annuelle de l'UBA continuera à se faire comme auparavant dans l'une ou l'autre section et non pas toujours à Bruxelles comme il en avait été question, faute d'avoir pu réunir un comité organisateur.

Les membres du GDV trouveront en annexe à leur revue un bulletin de versement pour la cotisation 1998. Il vous est demandé de faciliter le travail du trésorier en effectuant ce virement (600frs) dans les délais les plus brefs et en tout cas *avant le 1er janvier 1998*. Vous n'aurez dès lors pas d'interruption dans votre abonnement et le trésorier vous en sera très reconnaissant. Merci.

Avec les 73's de ON4LAC

Réunion de section LGE du 8 novembre 1997.

Présents : ONIMCD

ON4CA, ON4BH, ON4CH, ON4DX, ON4FP, ON4KGP, ON4KGL, ON4KLS, ON4KLR, ON4KPC
ON4LBH
ON5EE, ON5PO
ON6GS, ON6MA, ON6TJ, ON6RO, ON7TP

La réunion est ouverte par le Président de section qui souhaite comme d'habitude la bienvenue aux participants. IL annonce alors le décès de ON4MI, Joseph qui nous a quitté suite à une rupture d'anévrisme.

La province et la section ont été représentées par les oms suivants : ON1KXSX, Serge - ON7TP, José - ON6RO, René - ON5CM, Jean-Marie - ON6PF, Francis.

Nouvelles de l'U.B.A.

La réunion Horizon 2000 s'est tenue à Jambes et l'on y a fait le bilan de la restructuration de notre association. Il apparaît qu'une majorité se dessine en fonction d'une reprise des réunions du Congrès, comme dans les années précédentes, à savoir une visite annuelle dans les provinces.

A ce sujet une proposition de réaliser le Congrès U.B.A. de l'an 2001 (pour le siècle nouveau !!!) à Liège. Cette organisation se ferait au niveau provincial.

Les Présidents de sections avec leur Président de provinces se plaignent d'un manque de liaison entre les différentes sections. C'est état de fait sera encore aggravé par la future décision de ne plus subsidier que quatre réunions de province par an.

Electricité wagon.

Consécutivement à une augmentation fortement anormale de la consommation de l'énergie électrique du wagon situé aux Croisette (18000 au lieu d'une moyenne de 10000 calculée sur les dix dernières années)

Le Comité de gestion a décidé de porter le problème devant les membres de la section lors de la réunion de novembre.

Après de longues discussions trois idées forces ont émergés :

- 1 - suppression de tout intervention financière
- 2 - proposition d'une cotisation personnelle des membres de la cellule A.T.V.
- 3 - intervention financière limitée

C'est à l'unanimité des membres présents que la troisième proposition a été retenue. En plus il a été décidé que notre ami Arthur - ON6MA serait dès maintenant un agent de liaison entre le wagon et le Comité.

Les membres présents se sont par ailleurs étonnés de l'absence d'un représentant au moins de la cellule ATV lors des réunions de section mensuelles.

Le Comité a toutefois décidé pour respecter sa parole vis-à-vis de ON5RY de prendre à ses charges, mais pour la dernière fois, la quasi totalité de la facture (plus ou moins 15000 FB).

L'an prochain le Trésorier a budgéter une dépense MAXIMUM de 8000 FB pour la cellule ATV.

La réunion se poursuit alors avec l'établissement des prévisions de budget pour l'année 1998.

Vous en trouverez par ailleurs une copie dans le présent journal.

Fin d'année.

Comme il est maintenant de tradition, nous marquerons le passage à l'an nouveau par une petite réunion amicale accompagnée de tartes, gâteaux et boissons. Nous vous invitons donc à cette petite manifestation le samedi 20 décembre à partir de 14h30.

Les YL - XYL - et petites amies !!! sont les bienvenues également mais oui ...

ON4VL nous signale que ON4GE - Pierre vient d'être hospitalisé pour une intervention bien normale pour un homme de son âge. Il sortira bientôt de St Joseph. Nos vœux de prompt rétablissement à Pierre.

PROCHAINE REUNION DE SECTION
LE SAMEDI 13 DECEMBRE AU LOCAL DE St LAURENT dès 14 heures

PREVISION BUDJET 97/98 LGE

1. Dépenses fixes	a) Location shack Saint-Laurent	12.000 F
	b) Electricité Croisette ATV	8.000 F
	c) Maintenance relais UHF	2.400 F
	d) Journal ONOLG (66)	20.000 F
	e) Frais PS	500 F
	Secrétaire	1.000 F
	Trésorier	1.200 F
	Service QSL	2.500 F
	TOTAL dépenses fixes	47.600 F

2. Dépenses pour activités	a) Field-Day décamétrique	4.000 F
	b) Field-Day VHF-UHF	4.000 F
	c) Fete fin d'année	5.000 F
	d)	
	TOTAL Dépenses pour activités	13.000 F

3. Investissement matériel	a) Informatique	
	Transfo PC.en 586	17.000 F
	
	b) Station HF	
	Boitier multi casques	2.000 F
	
	c) Station VHF-UHF	
	
	
	d) Antennes	
	
	
	e) Divers	
	Prog RTTY et SSTV	5.000 F
	Marériel entretient	3.000 F
	Total Dépenses matériel	27.000 F

TOTAL DEPENSES 1.2.3 **87.600 F**

Prévision entrées	a) Retour cotisation UBA	17.515 F
	b) Cotisation LGE (66)	33.000 F
	c) Publicité+Divers	10.000 F
	d) Buvette Shack	40.000 F

TOTAL ENTREES (a,b,c,d) **100.515 F**

UNE VISITE A LA FORTERESSE DE Lièrre (Lier)

Comme à l'époque de la compétition internationale de CW, le H.S.T.C. à Neerpeld j'ai voulu me rendre compte par moi-même (le moyen visuel, est encore le seul à ce jour pour conforter une mémoire) comment était conçue la station MULTI/MULTI de la Section U.B.A. de Lieer. L'invitation parrue dans le CQ QSO du mois d'octobre était donc la bienvenue.

Voici donc un aperçu d'une station internationale Multi/Multi (Multi opérateurs, Multi stations), pendant le CQWW DX SSB CONTEST 1997.

Quand on arrive en face du bâtiment de front de tête, on reste béha, et terriblement impressionné par cette forêt de mâts, de beams, d'antennes filaires, de GP etc... qui hérissent le dôme du fort .

160 M: Vertical / Dipole / Sloper / Beverage.

80 M: Vertical / Dipole / 2 x Delta Loop / 3 x Beverage.

40 M: Dipole / 5 Phased Sloping Dipoles / 3 el Beam.

20 M: Vertical / 5 el Beam High / 4 el Beam Low.

15 M: Vertical / 2 x 5 el Beam.

10 M: Vertical / 6 el Beam High / 5 el Beam Low / 5 et 20 fixed.

(Il m'a été certifié que toutes ces antennes, sont de construction Home Made)

Une porte s'ouvre sur le Dispatching / Cantine / Salle de Briefing. Le Dispatching comme son nom l'indique, coordonne la transmission des données vers les différents sites éparpillés à l'intérieur, et autour de la superstructure du fort.

Les différents Sites:

1. Dispatching / Cantine
2. Shack 160
3. Shacks 15 / 80 / ATV
4. Shack 40
5. Shack 20
6. Shack 10
7. Exposition, et départ de la visite guidée.

Au Dispatching, vous ne trouverez pas moins que cinq ordinateurs. Toutes les liaisons avec les différents Shacks s'effectuent au moyen de fibres optiques (quelques centaines de mètres ?) cela naturellement pour éviter les problèmes HF qui pourraient survenir! Toutes les transmissions s'effectuant en temps réel. Vous aurez l'occasion de voir les écrans suivants:

1. Poursuite sur le globe terrestre de la position du soleil, et des différentes ouvertures des fréquences suivant le flux solaire (programme Miniprop).

2. L'écran indiquant sous la forme d'un graphique la position des (multiplicateurs, points, QSOs etc...) par rapport aux années précédentes.
3. L'écran indiquant tous les renseignements, et indications du programme CT (à 1436Z, ils avaient réalisés 11.483.415 points; malheureusement, le flux était très bas, et les indices A et K très mauvais!)
4. L'écran indiquant les Spots, qui sont directement transmis vers le ou les Shacks concernés par un système de distribution de conception OM, qu'ils nomment PANDORA (à lui seul, il vaut le coup d'oeil). etc etc etc.....

L'accueil:

Que dire de l'accueil sinon qu'il fût plus que parfait, ils savent recevoir!
Dès mon arrivée, jusqu'à mon départ (reconduite à la gare), je suis pris en charge par le guide **Jean ON1MAR (grand spécialiste des satellites météo)** qui m'explique avec force de détails la conception de cette station de Contest de niveau international (unique en Belgique).

La Section de Lièrre comptabilise une cinquantaine de membres dont 70% de ceux-ci (+ YLs, XYLs, volontaires d'autres sections, OMs des pays limitrophes (PA, DL...) participent toute la durée du Contest (chez nous, il est très difficile pour le PS de trouver 10%, et je suis large, pour les deux contests UBA !). 20% s'occupant les 52 semaines de l'année à l'entretien du site.

Visite guidée:

Après une bon petit repas (il y a longtemps que je n'ai mangé de si bonnes frites), je suis parti avec mon guide Jean ON1MAR, visiter les différents Shacks.

On peut résumer la composition d'un Schack comme suit:

3 ordinateurs, 2 transceivers (un pour les QSOs, et un pour les Multiplicateurs) + 2 linéaires 2 KW Home Made, mais, un point particulier à attiré mon attention, c'est l'utilisation d'un VoiceKeyer enfin d'épargner les cordes vocales.etc.....

(Mis à part les linéaires 2 KW, le reste du matériel appartient aux membres de la Section de Lièrre).

Infrastructure du fort:

Que dire sur la forteresse; construite en 1878 en pierre cuite pour servir de tête sur la ligne Rupel-Nethe. Une première série d'adaptations en 1890 (avec l'arrivée du béton non armé), une seconde en 1910. Occupée par l'armée allemande entre 1914 - 1918. Nouvelles adaptations à partir de 1935, et détail pittoresque: le béton des remparts a été armé aux fusils 'Maxim' de l'armée belge, livrés par Hiram Percy Maxim, le fondateur de l'ARRL. Adaptations par l'armée allemande lors de la seconde guerre mondiale, et utilisation du fort comme dépôt de munition par l'armée belge à la fin des hostilités. Une très petite partie du fort, est avec l'autorisation de la ville de Lièrre, occupée

Une visite au fort de Lièrre (Lier) par ON6TJ, 73s 3

par la Section UBA. Imaginez au départ des grandes caves voutées au sol irrégulier, et à l'arrivée un très beau pavement, une installation électrique plus que parfaite, une arrivée d'eau avec un WC 3*, le tout réalisé par les soins des membres.

ATV - fort:

L'ATV - fort, couvre 24/24h les activités du fort. Transmet sur 10 GHz vers le répéteur ATV Antwerpen. Reçoit le répéteur ATV d'Antwerpen sur 23 cm. Distribue les images sur et dans le fort.

Conclusion:

La première qui vient à l'esprit, c'est qu'il ne faut pas traverser l'atlantique pour voir une superbe station de contest, et que le déplacement vaut vraiment la peine d'y consacrer un samedi ou un dimanche. De plus vous serez très très bien accueilli! Il m'a été proposé de participer au contest CW de fin novembre, et je dois franchement vous dire que si j'avais 10 années de moins, et pas mes problèmes de santé actuels, j'aurais répondu ? A vous de deviner! Vérifiez votre agenda dans le CQ-QSO de septembre ou octobre 1998!

Madame **Joseph NAVETTE-COCCHIO**,
ainsi que toute sa famille,

vous remercie pour les marques de sympathie
exprimées lors du décès de son mari,

Monsieur **Joseph NAVETTE**

Qu'il reste dans votre souvenir !

Wandre, le 8 Novembre 1997

A vendre, une antenne de marque **fritzel** 3 éléments, 3 bandes avec balun.
Parfait état, pour le prix om de 7000 FB
Renseignements : ON5AM Albert Muller rue Haut Douy n°50 4430 Ans
Tel : 04/225 01 23

Thomas Alva EDISON

Né en 1847, Thomas Alva Edison est aux yeux de l'Amérique l'image du « self-made man ». A sa mort (le 19 octobre 1931) il comptait plus de 50 années d'une activité débordante jalonnée par un nombre impressionnant d'inventions et pas moins de 1200 brevets.

Bien qu'il ait commencé à travailler dès l'âge de douze ans, cet autodidacte remarquable est devenu un génie de la physique et de la chimie.

Dès 1864, il avait donc 17 ans, il invente le télégraphe duplex qui permettait de faire courir simultanément en sens inverse deux informations . Le quadruplex et le sextuplex allaient suivre . En 1877-1879, modifiant l'invention de Graham BELL (1847-1922) ,il réalisait le téléphone à charbon . A la même époque il créait sa première entreprise .

Ses découvertes essentielles allèrent du phonographe à cylindre (1877) aux lampes à incandescence * (1878-1879) qui donnèrent plus tard naissance à la lampe à diode (1883).

Avec la création de la Continental Edison, notre inventeur se lança dans le monde, alors en effervescence, du cinéma qui en était encore à ses premiers balbutiements

Homme d'affaire éclairé, Thomas Edison pressentit l'avenir de cette industrie, mettant au point le phonographe optique (1888), le kinescope (1891) et les pellicules perforées sur les deux côtés ce qui permit l'avènement du cinéma parlant synchronisé avec l'image .

* A propos d'ampoules à incandescence, certaines (pour l'éclairage) se vissent dans leur support. Ce pas de vis porte le nom EDISON ceci en sa mémoire.

Le texte ci-dessus parut dans « La Meuse » du 29 octobre 1996.

ON7TP.

Sous peu un autre article mais consacré à Claude CHAPPE, venant de la même source .

INCROYABLE C'est vous qui le ditespar ON7TP.

- Il y a un mois ou deux d'ici je fus informé qu'au Marché aux Puces d'Yvoz Ramet un exposant vendait des cartes QSL d'un OM décédé. Et il les vendait un sacré prix !!

-Personnellement j'ai trouvé Rue des Maraîchers (Liège) une carte QSL de OQ5CK (Dr.G.Mersch). Aucune inscription côté QSL mais au dos il y avait une liste de victuailles. Certainement quelqu'un qui faisait des emplettes. J'ai trouvé cette QSL à hauteur du Marché aux Puces (ancien dépôt de la STIL).

La SSTV c'est simple avec le 3240

Par Henri ON7HS

Mais oui, c'est très facile avec un petit montage simple genre de celui qui court avec le 741 bien connu, mais parfois l'OM est découragé de voir des points multicolores parsemés son écran. (j'ai connu cela, les rapports d'émission d'images étaient très bon mais les images que je recevais étaient de piètre qualité).

J'ai d'abord cru que le prg. JVFAX7 dont je me servais était la cause, mais non, dès que j'ai eu remplacé le 741 par un montage avec un 3240, miracle, les points si disgracieux ont disparus.

J'ai encore amélioré ma réception en me servant du prg. EZSSTV. qui lui contrairement à GSHPC ne nécessite pas une carte vidéo haut de gamme.

La version enregistrée aux USA. reviens à 30 \$. environ 1000 Fb. (Cartes VISA ou équivalentes acceptées).

Voici les coordonnées pour une commande :

WB2OSZ John Langner e-mail : Johnl@world.std.com (c'est le plus facile.)

ou Absolute Value Systems

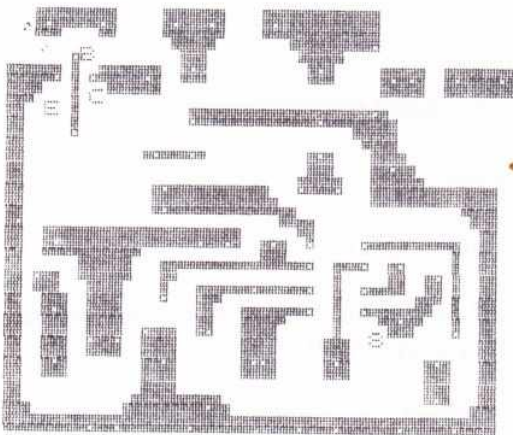
115 Stedman St. # E

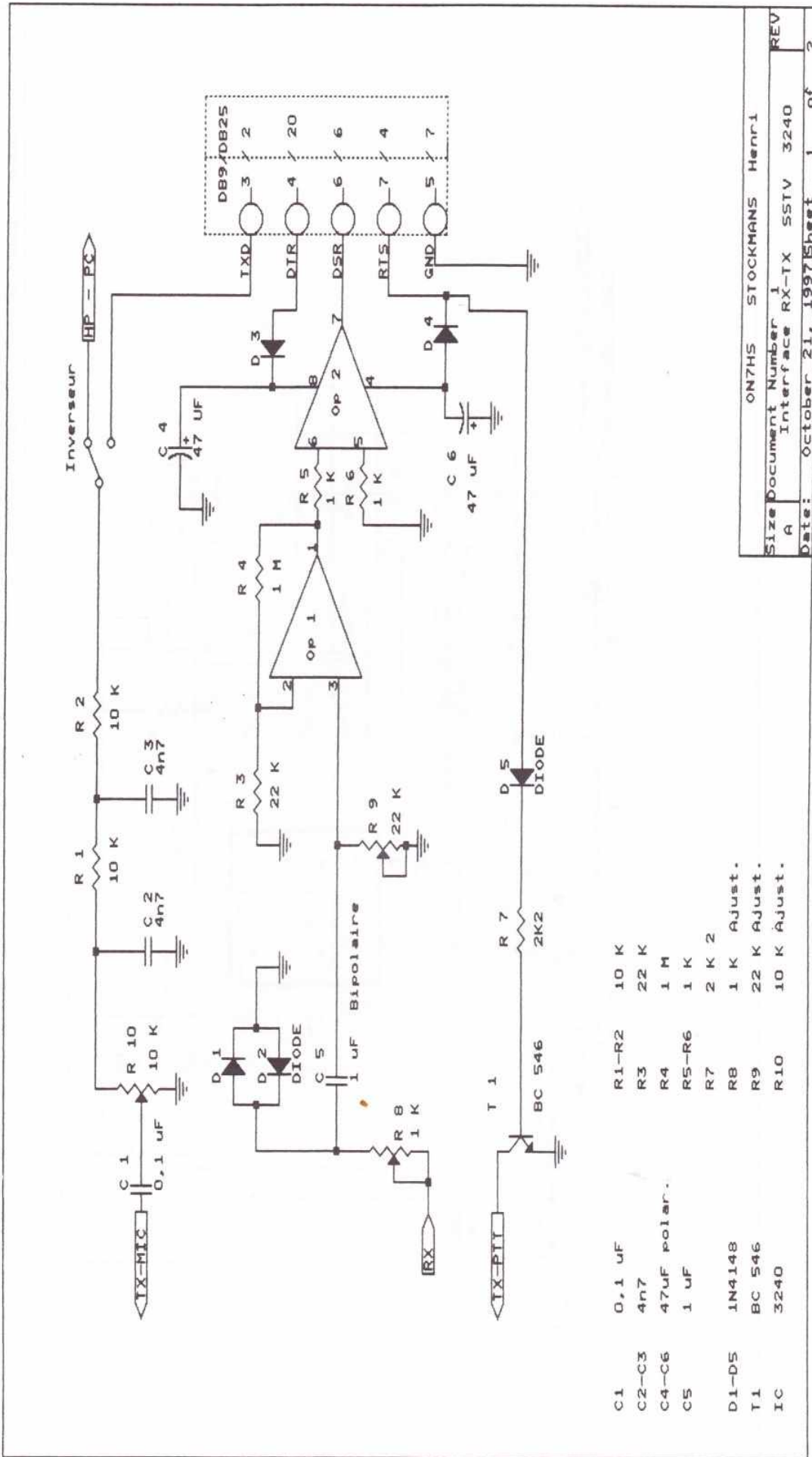
Chelmsford, MA 01824-1823 U.S.A.

Phone : +1 (508) 250 0611.

Comme je suis de bonne composition, je vous fait part de ce petit montage. Voici le schéma de principe, le schéma d'implantation et comble de ma bonté, le circuit imprimé. Bon amusement.

```
1X checkplot      18 Nov  97  16:41:56
32400
v1.4 r1 holes:    68           solder side
approximate size: 2.80 by 1.95 inches
```



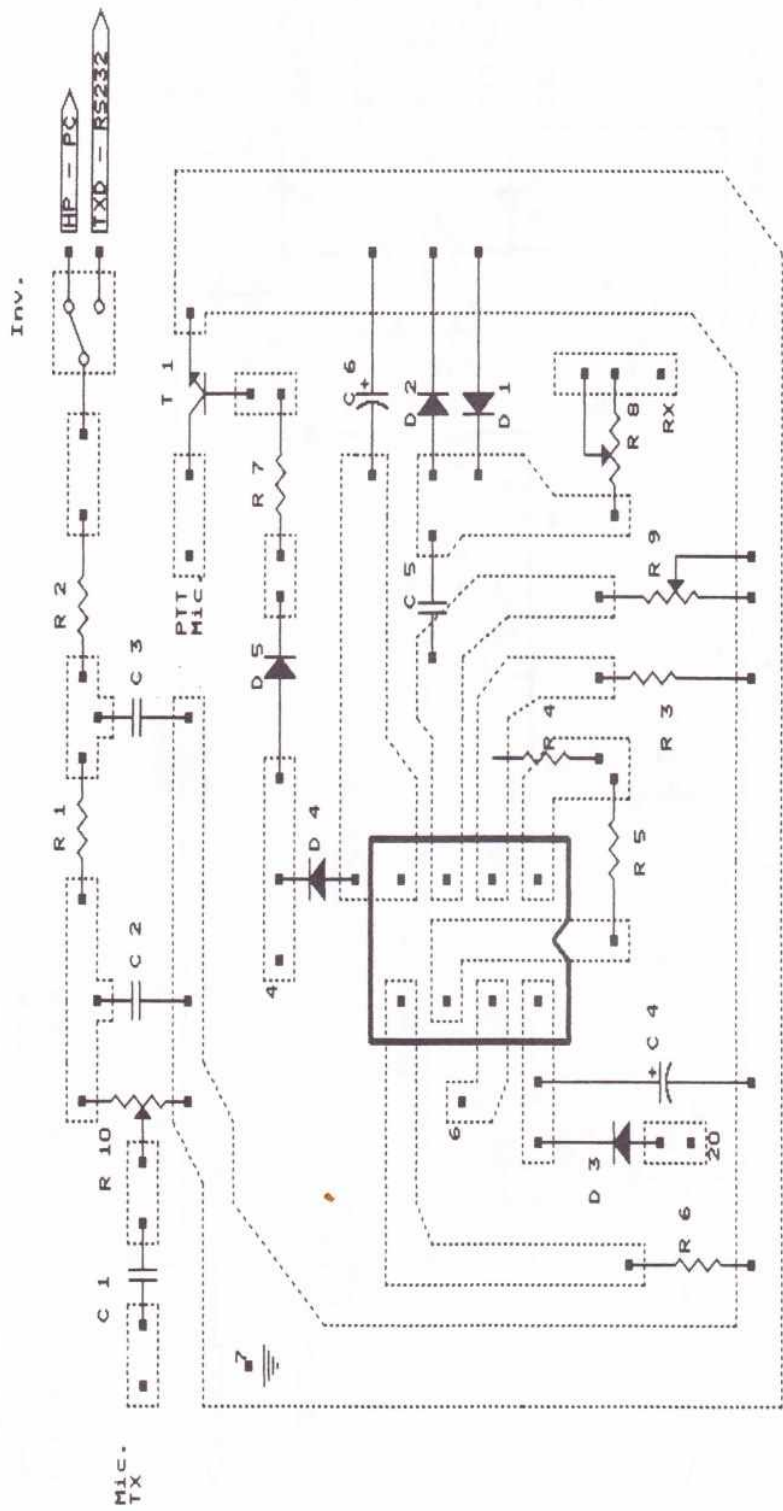


- C1 0.1 uF
- C2-C3 4n7
- C4-C6 47uF polar.
- C5 1 uF
- D1-D5 1N4148
- T1 BC 546
- IC 3240
- R1-R2 10 K
- R3 22 K
- R4 1 M
- R5-R6 1 K
- R7 2 K 2
- R8 1 K Ajust.
- R9 22 K Ajust.
- R10 10 K Ajust.

ON7HS STOCKMANS Henri1

Size Document Number 1
 A Interface RX-TX SSTV 3240 REV

Date: October 21, 1997 Sheet 1 of 2



Inv.

ON7HS	STOCKMANS	Henri
Size	Document Number	TX-RX S5TV 3240
A	Interface	
Date:	October 21, 1997	Sheet 2 of 2